

Montage bei 90° Öffnungswinkel

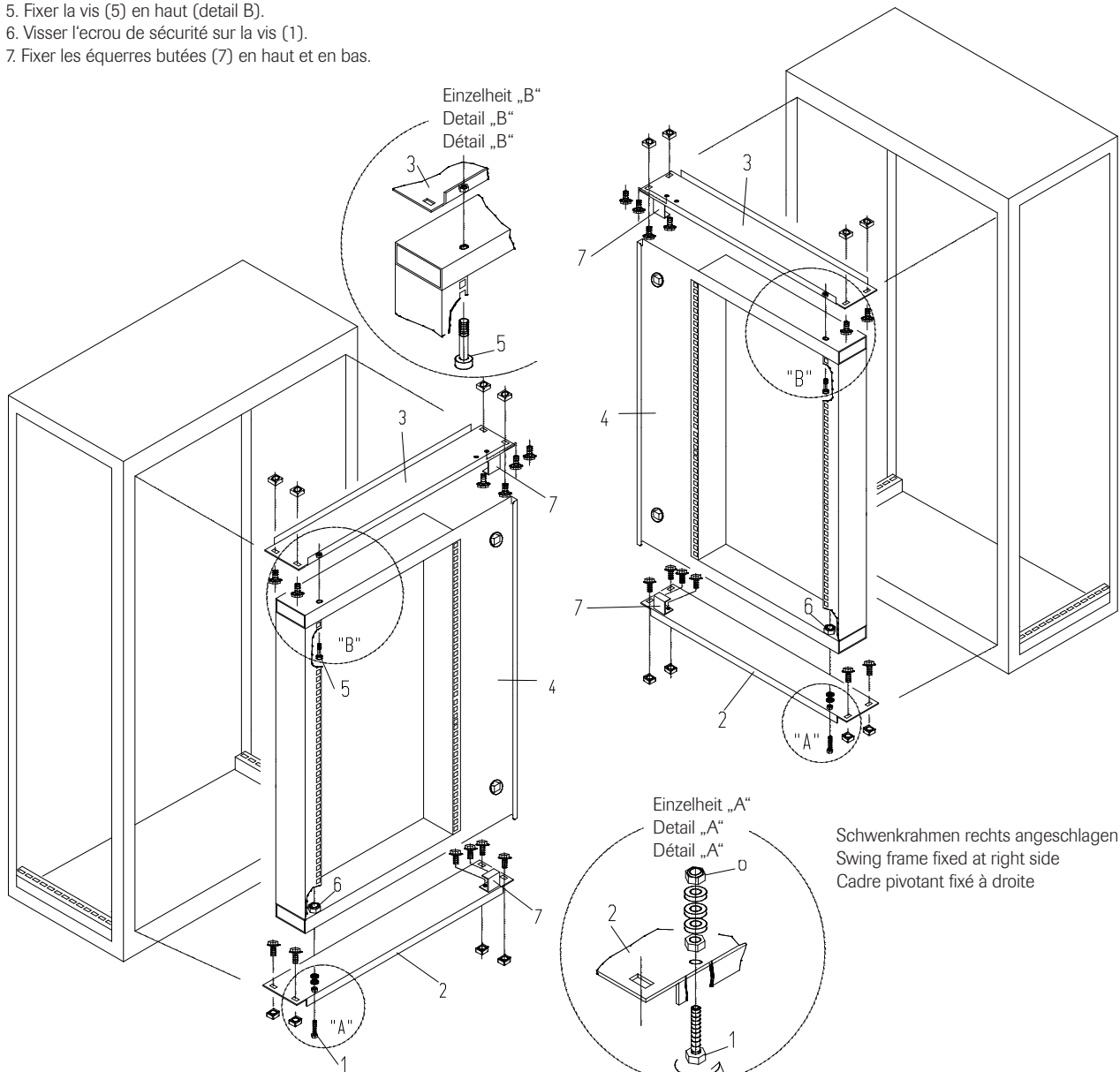
1. Schraube (1) mit Kontermutter (5) und 3 Distanzscheiben eindrehen (Einzelheit „A“).
2. Unteren Holm im Schrank montieren.
3. Oberen Holm im Schrank montieren.
4. Schwenkrahmen auf unterem Holm aufsetzen.
5. Schraube (5) oben eindrehen (Einzelheit „B“).
6. Sicherungsmutter (6) auf (1) befestigen.
7. Anschlagwinkel (7) oben und unten befestigen.

Swing frame mounting with 90° opening angle

1. Secure screw (1) with counter nut and 3 spacers to detail A.
2. Fixer lower bar inside the cabinet.
3. Fixer upper bar inside the cabinet.
4. Place swing frame on lower bar.
5. Secure screw (5) at the top (detail B).
6. Secure securing nut (6) on screw
7. Secure stop brackets (7) at the top and bottom.

Montage de cadre pivotant avec angl d'ouverture 90°

1. Fixer la vis (1) avec contre-écrou et 3 entretoises selon detail A.
2. Monter le longeron inférieur dans l'armoire.
3. Monter le longeron supérieur dans l'armoire.
4. Placer le cadre pivotant sur le longeron inférieur.
5. Fixer la vis (5) en haut (detail B).
6. Visser l'ecrou de sécurité sur la vis (1).
7. Fixer les équerres butées (7) en haut et en bas.



Schwenkrahmen links angeschlagen
Swing frame fixed at left side
Cadre pivotant fixé à gauche

Schraube ganz eindrehen und fest anziehen
Insert screw and tighten it
Insérer et serrer la vis.

Schwenkrahmen rechts angeschlagen
Swing frame fixed at right side
Cadre pivotant fixé à droite



häwa GmbH
 Industriestraße 12
 D 88489 Wain
 Tel. +49 7353 98460
 info@haewa.de
 www.haewa.de

D 08451 Crimmitschau

Sachsenweg 3
 Tel. +49 3762 95271/2
 vertrieb.c@haewa.de

D 47167 Duisburg

Gewerbegebiet Neumühl
 Theodor-Heuss-Str. 128
 Tel. +49 203 346530
 vertrieb.d@haewa.de

D 63477 Maintal
 Dörnigheim

Carl-Zeiss-Straße 7
 Tel. +49 6181 493031
 vertrieb.rm@haewa.de

A 4020 Linz

Schmachtl GmbH
 Pummererstraße 36
 Tel. +43 732 76460
 office.linz@schmachtl.at

CH 8967 Widen

häwa (schweiz) ag
 Gyrenstrasse 5a
 Tel. +41 43 3662222
 info@haewa.ch

DK 6400 Sonderborg

Eegholm A/S
 Grundtvigs Allé 165 - 169
 Tel. +45 73 121212
 eegholm@eegholm.dk

E 48450 Etxebarri

Hawea Ibérica, s.l.
 Poligono Leguizamon
 Calle Guipuzcoa, Pab.9
 Tel. +34 944 269521
 hawea@ctv.es

F 67600 Sélestat

häwa France Sarl
 22, Rue Roswag
 Tel. +33 672 71 3309
 info@haewa.fr

I 88489 Wain

häwa Italia
 Industriestraße 12
 Tel. +49 7353 9846115
 info@haewa.it

NL 7548 CV Enschede

häwa Nederland B.V.
 De Plooy 6
 Tel. +31 53 4321835
 info@haewa.nl

SE 88489 Wain

häwa Schweden
 Industriestraße 12
 Tel. +49 7353 98460
 info@haewa.se

SE 19561 Arlandastad
 (only for tools)

Nelco Contact AB
 Dalens Gata 7
 Tel. + 46 875 47040
 info@nelco.se

USA Duluth, GA 30097

haewa Corporation
 3768 Peachtree Crest Drive
 Tel. +1 770 9213272
 info@haewa.com



SCHRANKSYSTEME



X-FRAME



GEHÄUSE



ZUBEHÖR



KLIMATISIERUNG



LEITUNGSKANÄLE



SONDERBAUTEN



WERKZEUGE