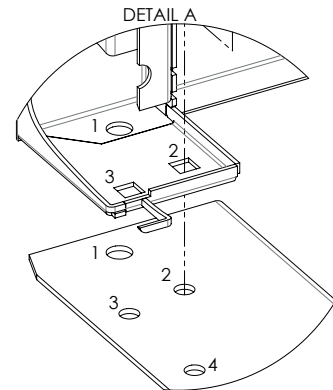
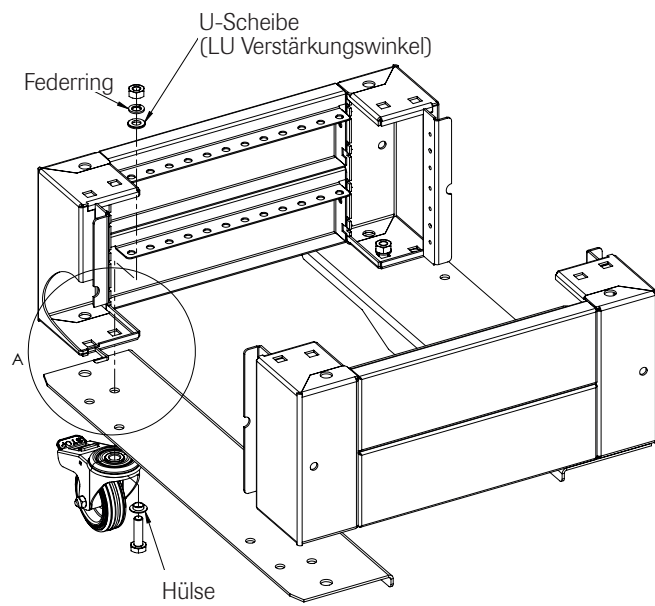


# Montageanleitung Verstärkungswinkel Satz

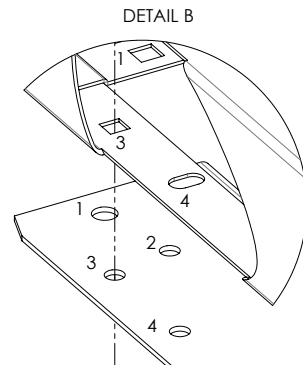
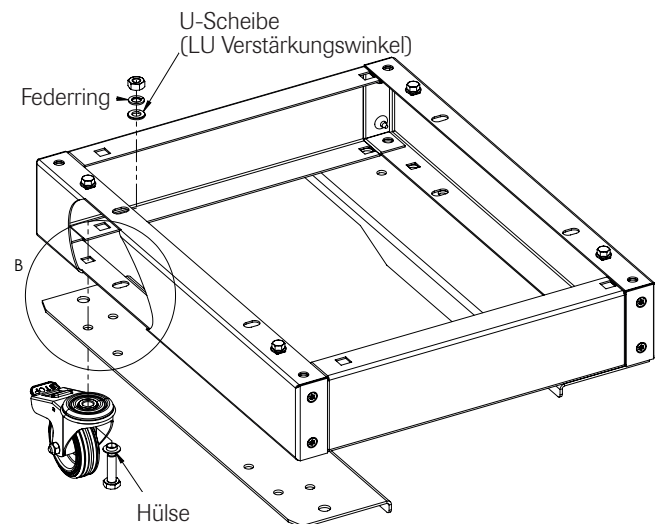
## Kombinationsmöglichkeiten

Belastbarkeit	Rolle	Befestigungssatz	Befestigungsvariante			
			Sockel H=100	Sockel H=200	H390, H395	H123, H335
75 kg	2070-0018-25-10 ohne Feststeller 2070-0018-25-11 mit Feststeller	2070-0018-10-30 (ohne Hülse)	3	2	2	4
130 kg Standard	2070-0018-25-40 ohne Feststeller 2070-0018-25-41 mit Feststeller	2070-0018-12-31 (mit Hülse)	3	2	2	4
		2070-0018-12-30 (ohne Hülse)	1	1		

Sockel H=200  
Anzugsmoment 20Nm



Sockel H=100  
Anzugsmoment 20 Nm



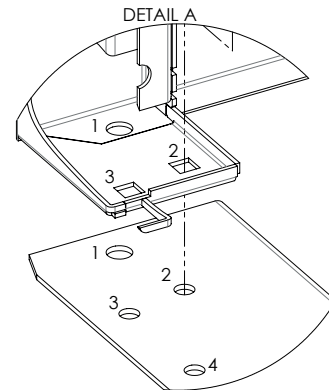
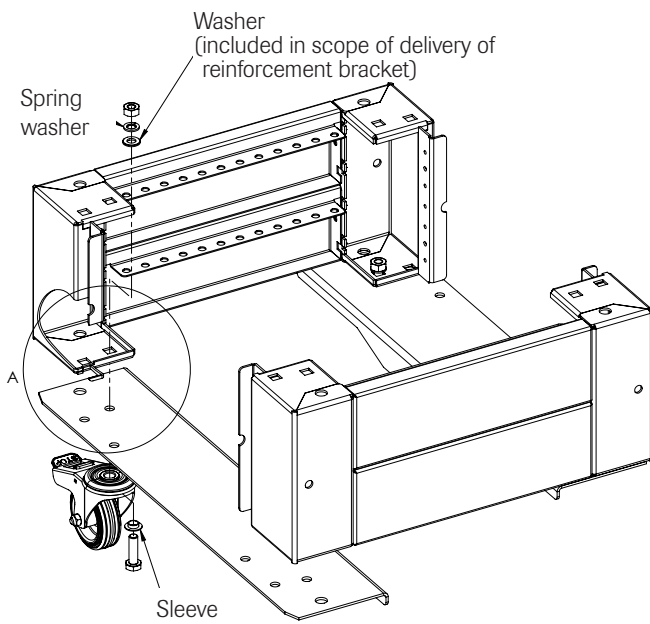
### Mounting Instructions for Reinforcement Bracket Set

#### Combination possibilities

Load carrying capacity	Castor	Attachment set	Attachment type			
			Base H=100	Base H=200	H390, H395	H123, H335
75 kg	2070-0018-25-10 without brake 2070-0018-25-11 with brake	2070-0018-10-30 (without sleeve)	3	2	2	4
130 kg standard	2070-0018-25-40 without brake 2070-0018-25-41 with brake	2070-0018-12-31 (with sleeve)	3	2	2	4
		2070-0018-12-30 (without sleeve)	1	1		

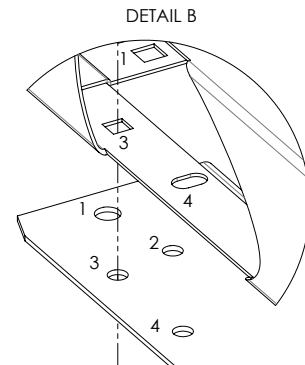
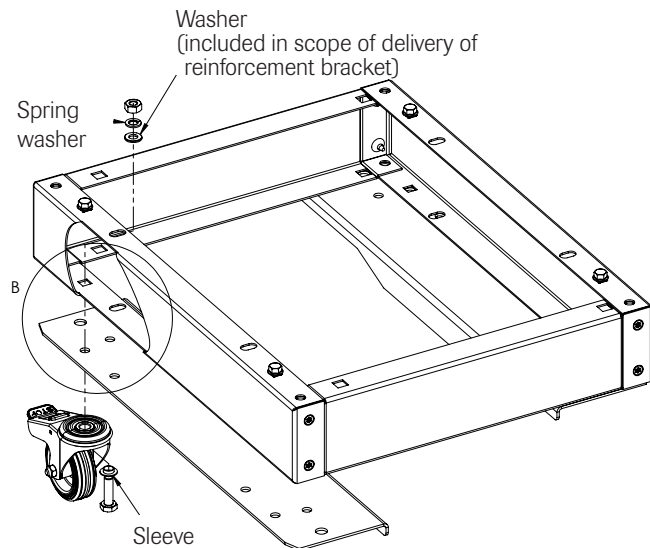
Base H=200

Tightening torque 20 Nm



Base H=100

Tightening torque 20 Nm



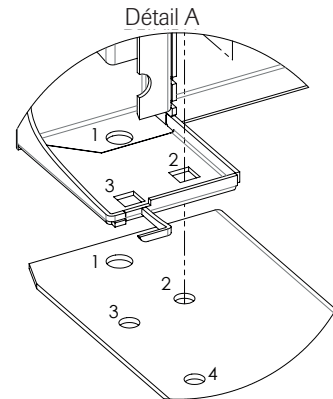
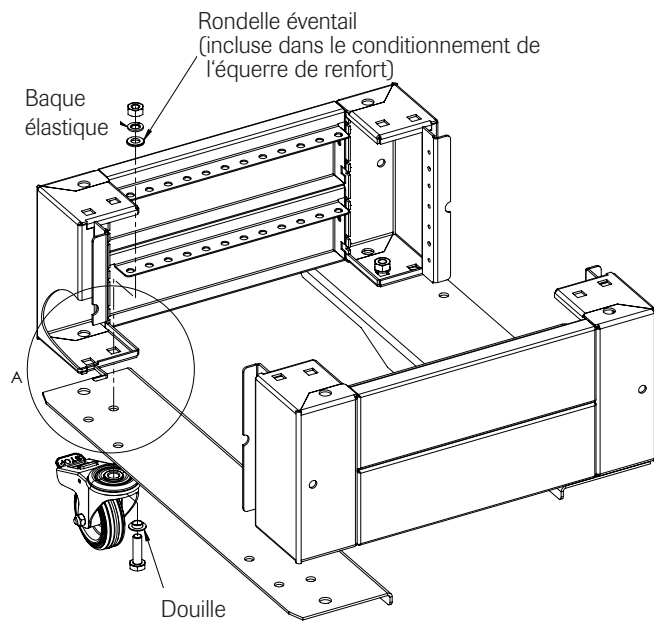
Instructions de montage pour des jeux d'équerres de renfort

**Possibilités de combinaisons**

Capacité de charge	Roulettes	Jeu de fixation	Type de fixation			
			Socle H=100	Socle H=200	H390, H395	H123, H335
75 kg	2070-0018-25-10 sans frein de blocage 2070-0018-25-11 avec frein de blocage	2070-0018-10-30 (sans douille)	3	2	2	4
130 kg standard	2070-0018-25-40 sans frein de blocage 2070-0018-25-41 avec frein de blocage	2070-0018-12-31 (avec douille)	3	2	2	4
		2070-0018-12-30 (sans douille)	1	1		

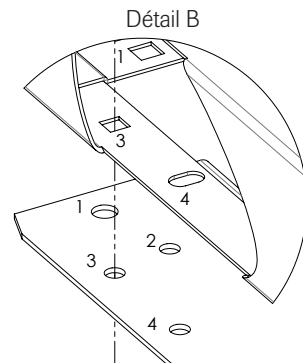
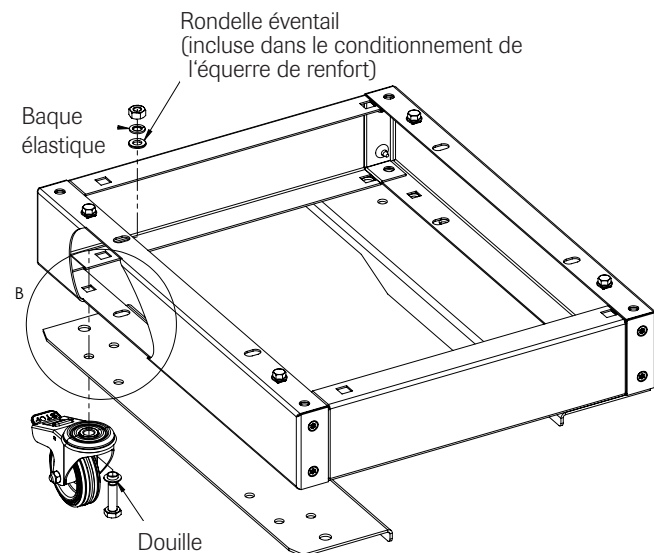
Socle H=200

Couple de serrage 20 Nm



Socle H=100

Couple de serrage 20 Nm





häwa GmbH  
 Industriestraße 12  
 D 88489 Wain  
 Tel. +49 7353 98460  
 info@haewa.de  
 www.haewa.de

**D 08451 Crimmitschau**

Sachsenweg 3  
 Tel. +49 3762 95271/2  
 vertrieb.c@haewa.de

**D 47167 Duisburg**

Gewerbegebiet Neumühl  
 Theodor-Heuss-Str. 128  
 Tel. +49 203 346530  
 vertrieb.d@haewa.de

**D 63477 Maintal**  
 Dörnigheim

Carl-Zeiss-Straße 7  
 Tel. +49 6181 493031  
 vertrieb.rm@haewa.de

**A 4020 Linz**

Schmachtl GmbH  
 Pummererstraße 36  
 Tel. +43 732 76460  
 office.linz@schmachtl.at

**CH 8967 Widen**

häwa (schweiz) ag  
 Gyrenstrasse 5a  
 Tel. +41 43 3662222  
 info@haewa.ch

**DK 6400 Sonderborg**

Eegholm A/S  
 Grundtvigs Allé 165 - 169  
 Tel. +45 73 121212  
 eegholm@eegholm.dk

**E 48450 Etxebarri**

Hawea Ibérica, s.l.  
 Poligono Leguizamón  
 Calle Guipuzcoa, Pab.9  
 Tel. +34 944 269521  
 hawea@ctv.es

**F 67600 Sélestat**

häwa France Sarl  
 22, Rue Roswag  
 Tel. +33 672 71 3309  
 info@haewa.fr

**I 88489 Wain**

häwa Italia  
 Industriestraße 12  
 Tel. +49 7353 9846115  
 info@haewa.it

**NL 7548 CV Enschede**

häwa Nederland B.V.  
 De Plooy 6  
 Tel. +31 53 4321835  
 info@haewa.nl

**SE 88489 Wain**

häwa Schweden  
 Industriestraße 12  
 Tel. +49 7353 98460  
 info@haewa.se

**SE 19561 Arlandastad**  
 (only for tools)

Nelco Contact AB  
 Dalens Gata 7  
 Tel. + 46 875 47040  
 info@nelco.se

**USA Duluth, GA 30097**

haewa Corporation  
 3768 Peachtree Crest Drive  
 Tel. +1 770 9213272  
 info@haewa.com



SCHRANKSYSTEME



X-FRAME



GEHÄUSE



ZUBEHÖR



KLIMATISIERUNG



LEITUNGSKANÄLE



SONDERBAUTEN



WERKZEUGE