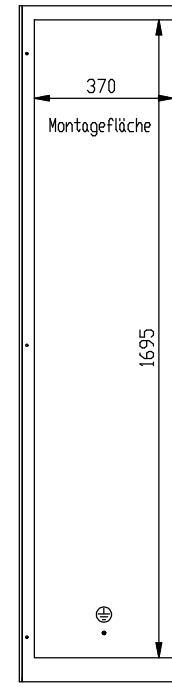
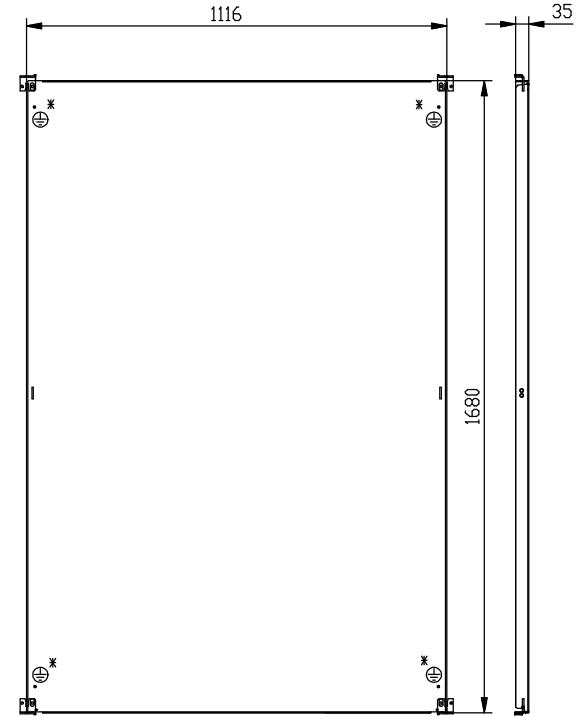


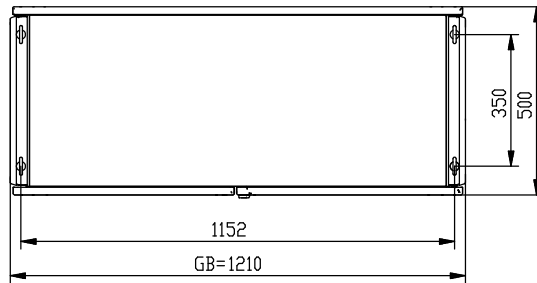
Türe Innenseite



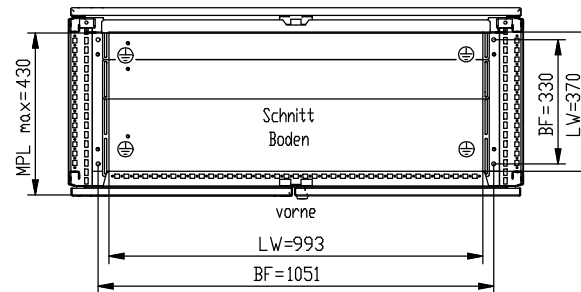
Seitenwand



Montageplatte
sendzimirverzinkt
Blechstärke: 3,0 mm



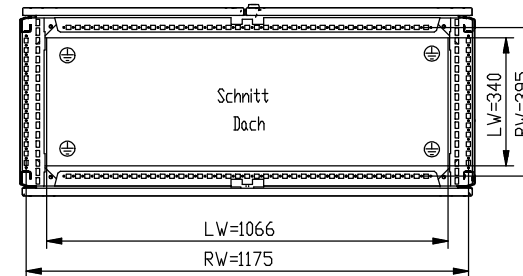
dreiteilige Bodenplatte frei einteilbar



Schnitt
Boden

vorne

vorne



Schnitt
Dach

BF = Bodenbefestigung ϕ 10,6
LW = Lichte Weite
RW = Rasterweite
GB = Gesamtbreite

Blechstärke Schrank und Türe: 2,00 mm
Rückwand: 1,50 mm
Oberfläche: außen gebürstet

⊕ Masse: Gewindebolzen M8 x 20
Gewindebohrung M8
* Gewindeschneidschraube M8

Material: 1.4301

		INDX		Maßstab: 1:10	Gewicht:
		Datum: 29.01.2008 Name: Möller/V		CAD: C:00058047.SZN	
		Bearb.: 29.01.2008 Gepr.: Norm:		H 375 1218/50 ZWEITÜRIG	
		hawa Fertigungs GmbH Industriestraße 12 D-88489 Vain		0375-1218-50-10	
Zust.	Änderung	Datum	Name	Urspr.	Ers. f:
					Ers. d:
					Blatt
					B.