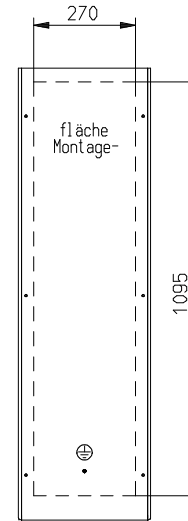
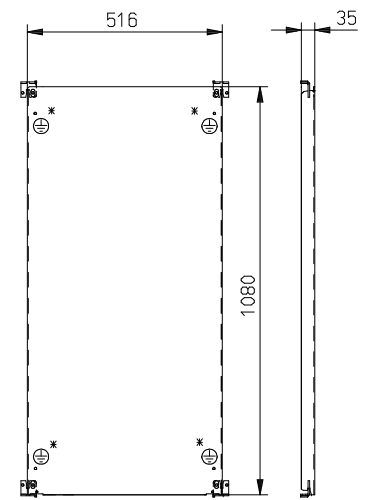


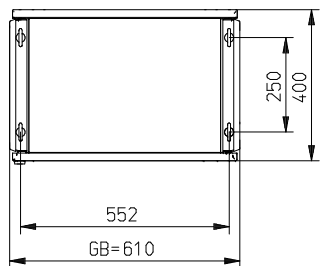
Türe Innenseite



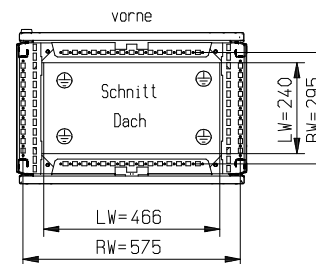
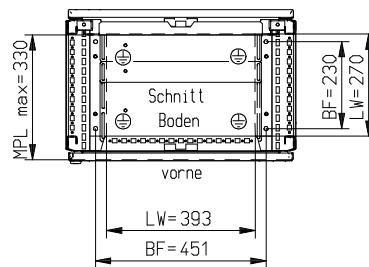
Seitenwand



Montageplatte sendzirverzinkt
Blechstärke: 2,5 mm



dreiteilige Bodenplatte frei einteilbar



- BF = Bodenbefestigung $\varnothing 10,6$
- LW = Lichte Weite
- RW = Rasterweite
- GB = Gesamtbreite

- Blechstärke Schrank und Tür: 2,00 mm
- Blechstärke Rückwand: 1,50 mm
- Oberfläche: außen gebürstet
- Material: 1.4301
- ⊕ Masse: Gewindebolzen M8 x 20
Gewindebohrung M8
- * Gewindecchneidschraube M8

		INOX		Maßstab: 1:10	Gewicht:
				CAD: C: 00081006.SZN	
		Datum	Name	H 375 6012/40 EINTÜRIG	
		Bearb. 24.04.2015	Stetter		
		Gepr. Norm			
häwa GmbH 88499 Wain				0375-6012-40-10/KATALOG	Blatt
Zust.	Änderung	Datum	Name	Urspr.	Ers. f.:
					Ers. d.: