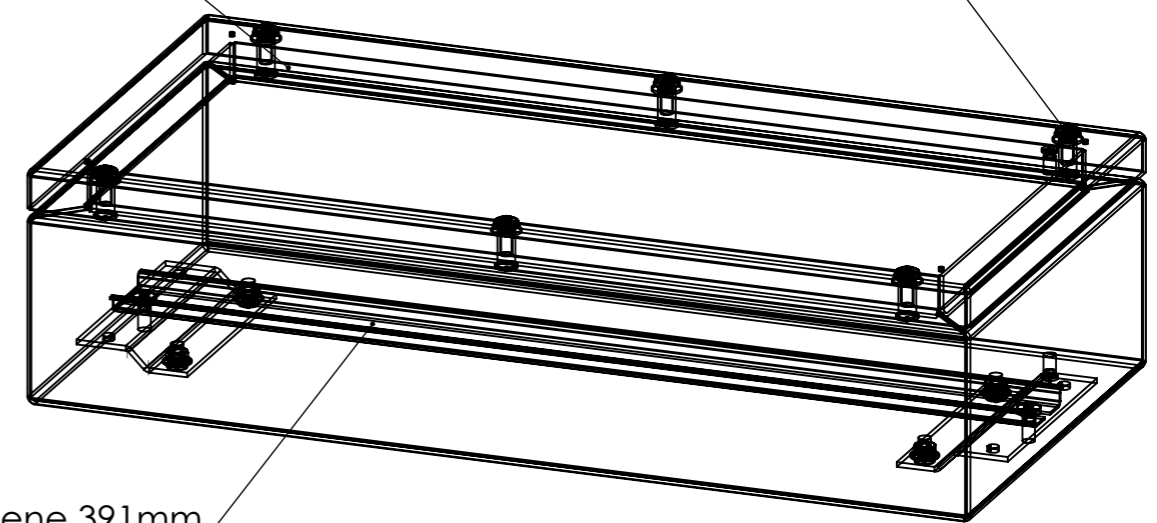


6x Gewindehülse M5x15

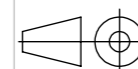
6x Senkprägung 90°  
Deckel



1x Apparateschiene 391mm  
2462-0502-03-91



**hawa GmbH**  
Industriestraße 12  
D-88489 Wain



**Zuschnitt:**

**Material:** 1.4301

**Gewicht:** 3,91 kg

**Art. Nr. hawa:** 2411-4020-10-30

**Oberfläche:**

**Benennung:**

Klemmenkasten 10-40/20 INOX

**Lagerteil**

**Zeichnungsnummer:**

W0083512 - 0

Blatt 1  
von 2  
A3

Schaum: B x H  
Größe **1** - 7,0 x 3,5  
Größe **2** - 10,0 x 5,0  
Größe **3** - 14,0 x 7,0  
Größe **4** - 16,0 x 8,0  
Größe **5** - 20,0 x 9,5

Zust. Änderung

Datum

Name

Urspr. W0083481

Ers. f.

Ers. d.