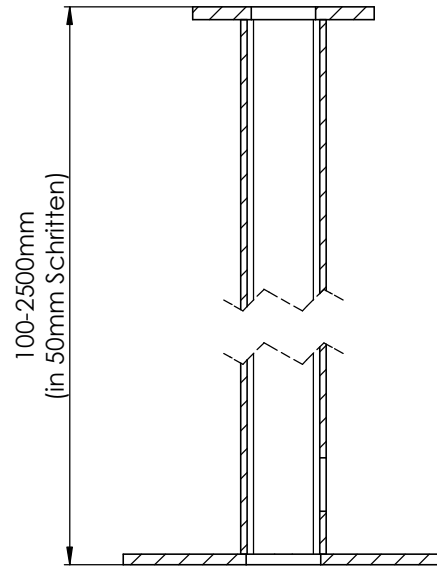
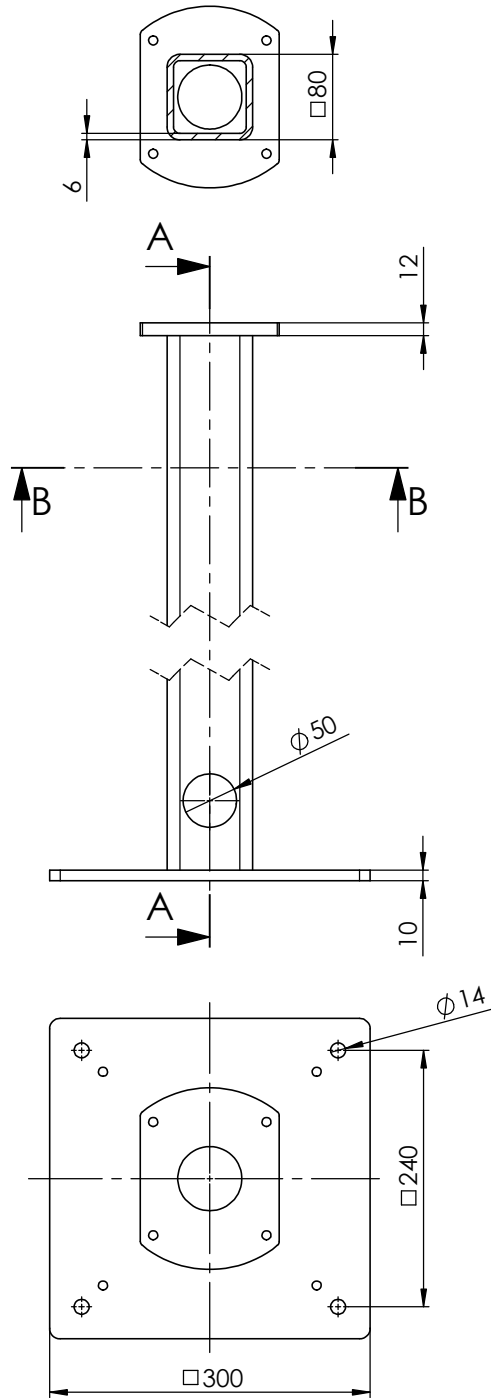

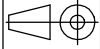


SCHNITT B-B



SCHNITT A-A

		hawa GmbH Industriestraße 12 D-88489 Wain			Zuschnitt: Material: Stahlblech Gewicht: 27,56 kg	
		Art. Nr. hawa: 7595-7450-12-xx			Oberfläche: Benennung: HLT Standsäule	
			Datum	Name		
		Bearb.	03.11.2016	amannd		
		Gepr.	03.11.16	amannd		
		Nom				
		Maßstab: 1:5				
		Kunde:			Kaufteil Zeichnungsnummer: 7595-7450-12-xx	
					Vers.: 0	Blatt 1 von 1 A3
Zust.	Änderung	Datum	Name	Urspr.	Ers. f.	Ers. d.

Diese Zeichnung darf ohne unsere Genehmigung weder kopiert, noch vervielfältigt, noch Dritten zugänglich gemacht werden. Zuwiderhandlungen verpflichten zu Schadenersatz und sind bei Vorsatz strafbar