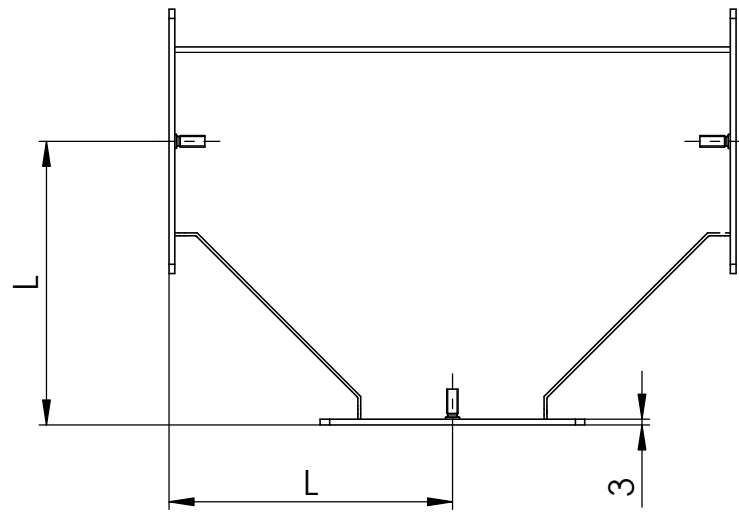
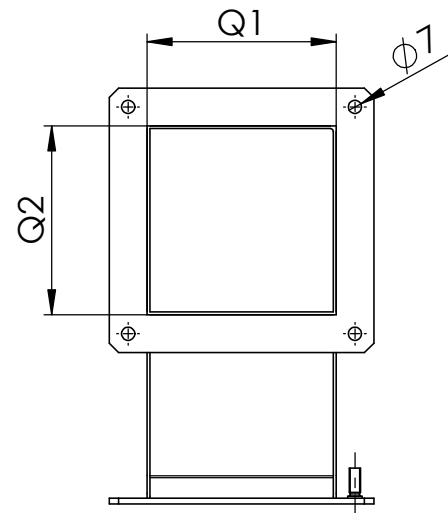


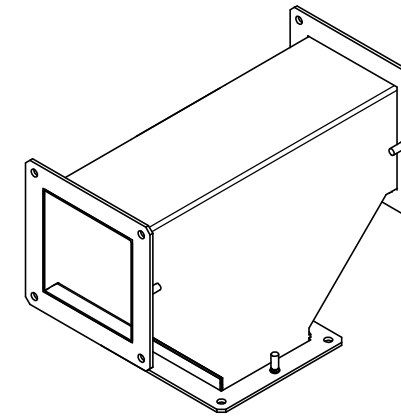
VORDERANSICHT



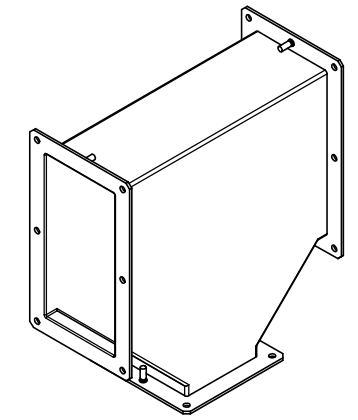
SEITENANSICHT



ISOANSICHTEN:
MAßSTAB 1 : 6



200x100, Abgang 100x100
MAßSTAB 1 : 7.5



QUERSCHNITT Q:

60 x 60

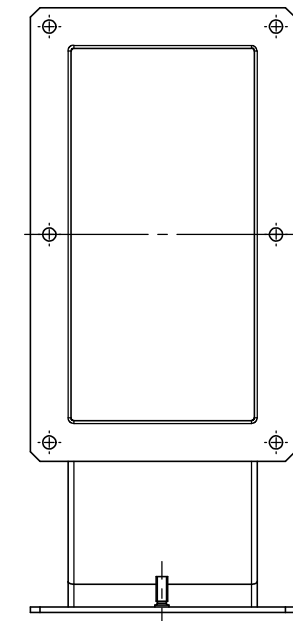
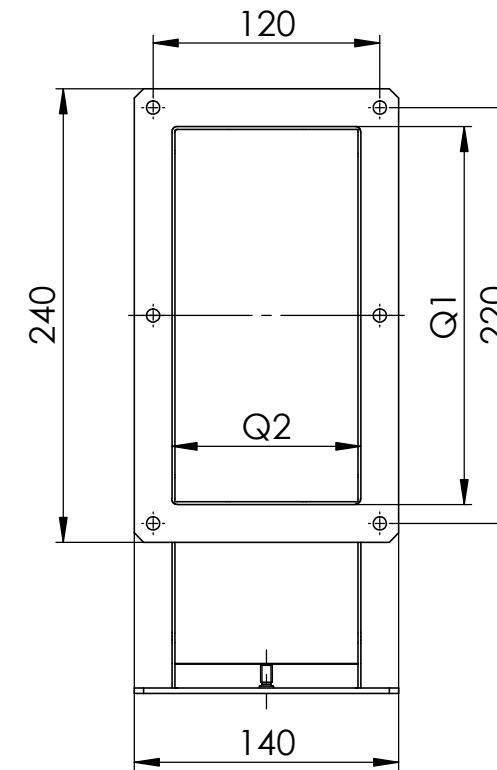
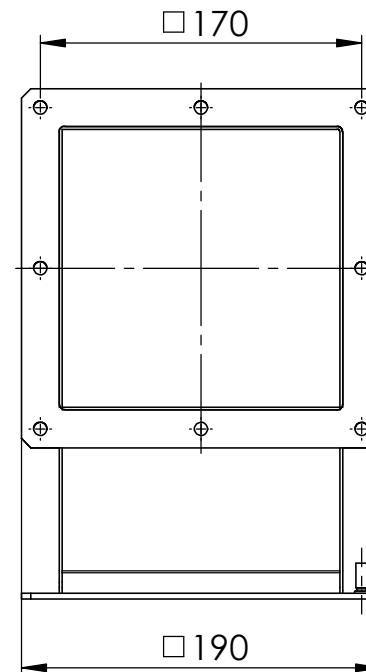
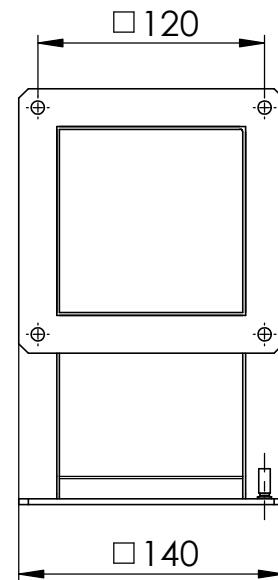
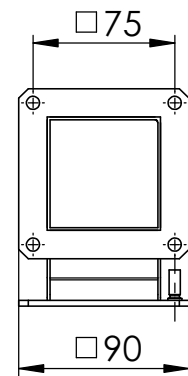
100 x 100

150 x 150

200 x 100

200 x 100,
Abgang 100 x 100

SEITENANSICHTEN:



Q = Leitungskanalquerschnitt

Q=Q1xQ2	L	Artikelnummer
60 x 60	70	1201-0106-00-03
100 x 100	150	1201-0110-00-03
150 x 150	175	1201-0115-00-03
200 x 100	200	1201-0112-00-03
200 x 100, Abgang 100 x 100	200	1201-0112-00-08

1x Schutzleiterbolzen M6x16 / Flansch

Maße in mm

Gewicht: 10,88 kg		Datum	Name	Ers. f.	
DIN ISO 5456-2 Laserbearbeitung DIN EN ISO 9013-1 Stanzen DIN 6930-2-m Biegen NF E 02-352-n Schweißen EN ISO 13920-B Schweißvorgabe WPS DIN EN ISO 5817 - D	erst.	25.06.2021	DreyerM	Ers. d.	
	bearb.	25.06.2021	DreyerM	Urspr. W0257099	
	gepr.			A3	Maßstab: Blatt 1
	gen.			SLDDRW	1:4 von 1

Benennung:
Übersichtszeichnung Leitungskanal 1201
T-Stück
Art. Nr.: W0257146
Zechn. Nr.: W0257146

Index: 0

häwa
häwa GmbH
Industriestraße 12
D-88489 Wain