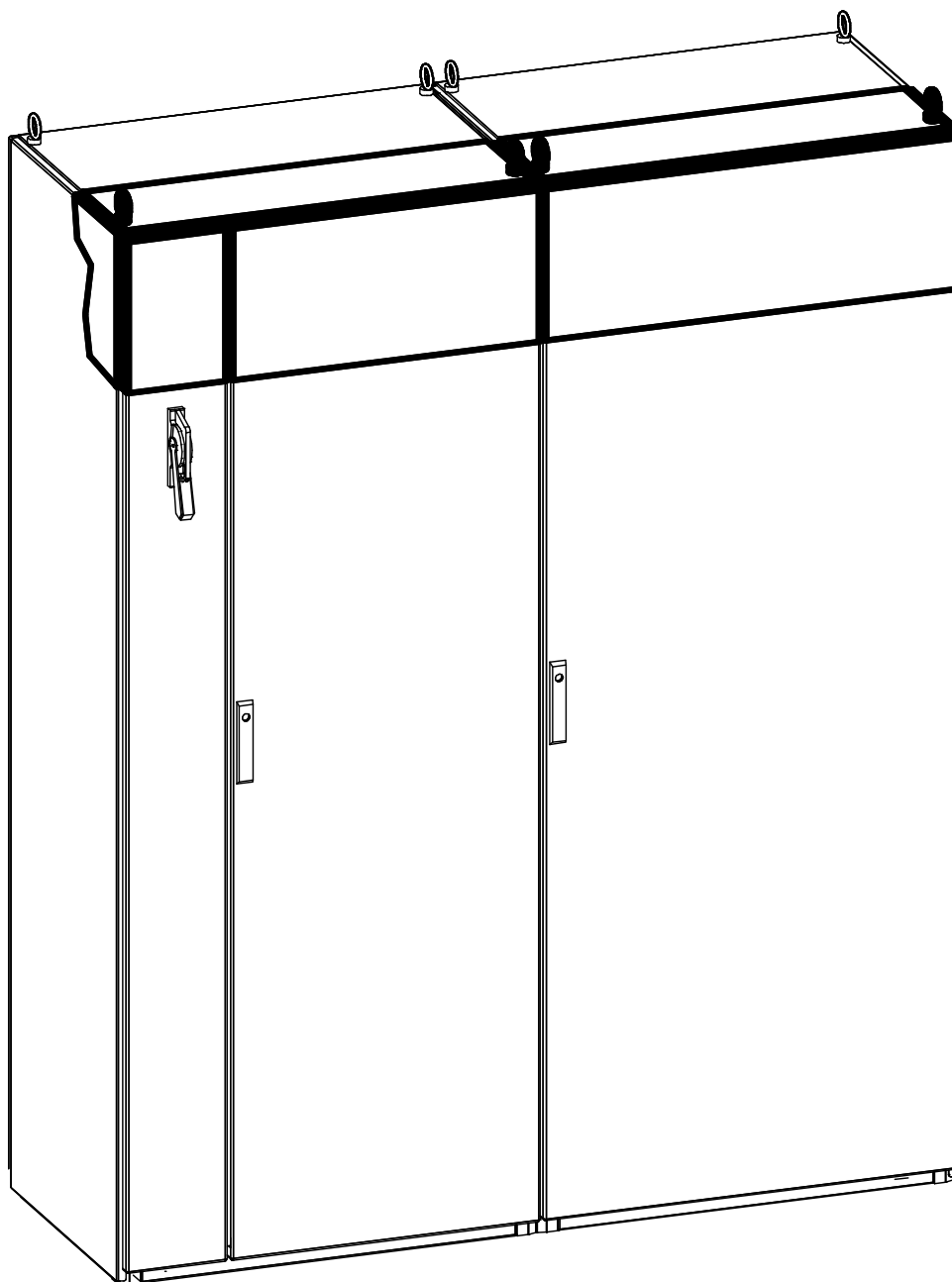


Einbau-/Bedienanleitung Nebenschrankverriegelung 600-1000 mm in häwa Anreihsschränke  
Installation and operation of the 600-1000 mm häwa interlocking series cabinets  
Notice de montage et de mise en service du « Verrouillage de l'armoire secondaire 600-1000 mm » dans  
les armoires juxtaposables häwa

Hauptschrank links / Türanschlag Nebenschrank rechts  
Main cabinet left / side cabinet door hinge right  
Armoire principale à gauche / ouverture de porte armoire secondaire à droite



Bitte bewahren Sie diese Einbau-/Bedienungsanleitung sorgfältig im Haupt- oder Nebenschrank auf, sie ist ein Bestandteil der gelieferten Komponente.

Eine sichere Funktion ist nur bei Beachtung dieser Anleitung gegeben. Fehlerhafter oder unzulässiger Einsatz sowie das Nichtbeachten der Hinweise dieser Einbau- / Bedienungsanleitung schließen eine Gewährleistung von häwa aus. Zusätzlich gelten die Hinweise der entsprechenden Einbau-/Bedienungsanleitung Hauptschrankverriegelung.

**Sicherheitshinweise:**

Beachten Sie die Normen DIN EN 61439-1, UL508a sowie die betreffenden Vorschriften des VDE oder IEC.

Die Komponenten dürfen nur in unbeschädigtem und sauberem Zustand eingesetzt werden.

Verwenden Sie Haupt- und Nebenschränke nur innerhalb des zugelassenen Einsatzbereichs.

Stellen Sie sicher, dass Haupt- und Nebenschränke im Betrieb immer geschlossen sind – Warnschild anbringen.

Stellen Sie sicher, dass Haupt- und Nebenschränke vor der Montage der Komponenten vertikal ausgerichtet sind.

Reparaturen von Beschädigungen oder Fehlfunktionen der Komponente sind durch von häwa autorisiertes Personal durchzuführen – die für Ihr Gebiet zuständige Verkaufsniederlassung finden Sie auf der Rückseite unserer Prospekte oder auf unserer Homepage.

Stellen Sie sicher, dass die zusätzlichen Hinweise des jeweils aktuellen Prospekts beachtet werden, z.B. Trennschalten Typen.

Please keep the installation and operation manual in safe storage in the main- or side cabinet as it is part of the deliverable components.

Safe operation can only be achieved when the instructions are followed. häwa will not be held liable for damages caused through improper use or non-compliance to follow the instructions as set out in the installation and operation manual. In addition, the instructions set out in the corresponding main cabinet interlocking installation and operation manual applies.

**Safety instructions:**

Standards as set out according to DIN EN 61439-1, UL508a and the relevant regulations of the VDE and IEC must be followed.

The components may only be used in an undamaged and clean condition.

Use primary and secondary units only within the permitted range of use.

Ensure that the main and side cabinets are kept closed during operation - attach warning labels.

Ensure that the main and side cabinets are vertically aligned before the installation of the vertical components.

Repair of damaged or malfunctioning components, may only be performed by authorized personnel of häwa - the local sales office in your area can be found on the back of our brochure or on our website.

Ensure that the additional information supplied by the current active brochure is observed, e.g. isolating switch types.

Veillez conserver soigneusement cette notice de montage et de mise en service dans l'armoire principale ou dans l'armoire secondaire, elle fait partie intégrante des composants livrés.

Un fonctionnement sûr n'est assuré que si cette notice est strictement respectée. Une application erronée ou non autorisée ainsi que le non respect des consignes de la notice de montage et de mise en service excluent toute garantie de la part de häwa.

Il faudra respecter en plus les consignes stipulées dans la notice de montage et de mise en service

« Verrouillage de l'armoire principale ».

**Consignes de sécurité :**

Veillez respecter les normes DIN EN 61439-1, UL508a et les prescriptions respectives du VDE ou IEC.

Les composants ne sont à utiliser qu'en bon et propre état.

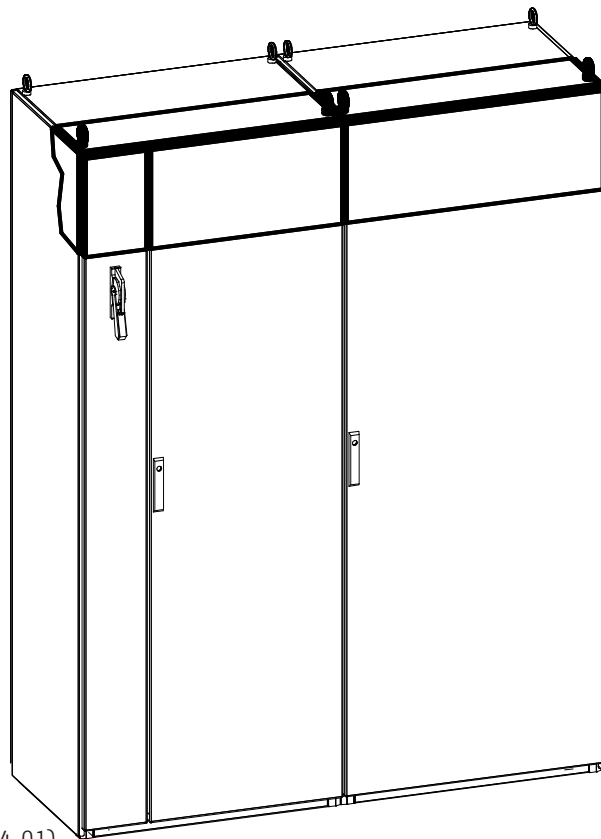
Les armoires principales et secondaires ne sont à utiliser qu'à l'intérieur de la zone d'application agréée.

Faites en sorte que les armoires principales et secondaires soient toujours fermées pendant le fonctionnement – apposez l'étiquette d'avertissement.

Faites en sorte que les armoires principales et secondaires soient alignées verticalement avant le montage.

Les réparations des détériorations ou des fonctions erronées des composants sont à effectuer par le personnel autorisé par häwa – vous trouverez la filiale de vente responsable de votre région au dos de nos prospectus ou sur notre site web.

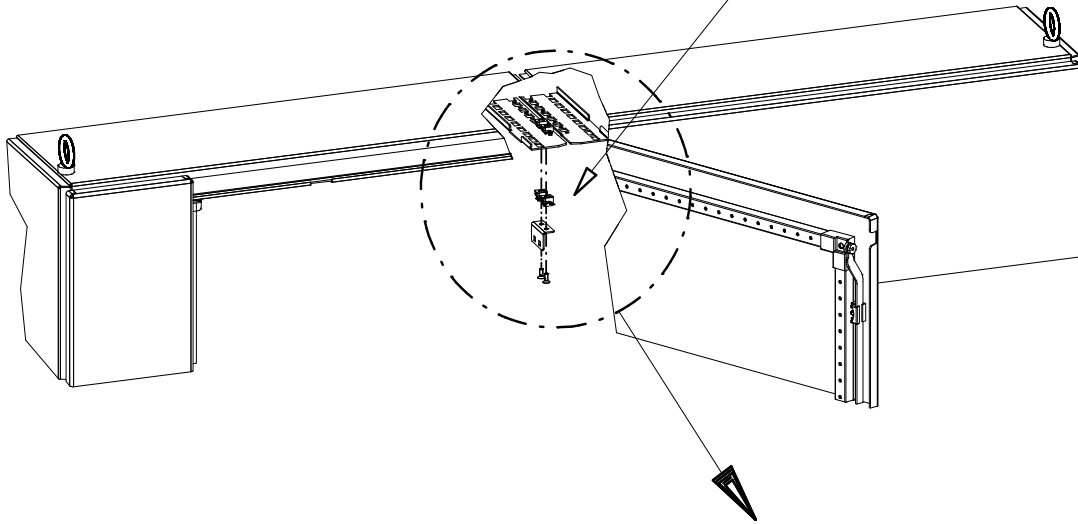
Faites en sorte que les consignes complémentaires du prospectus respectif soient respectées comme par exemple les types d'interrupteurs-séparateurs.



- A** Kippkäfigmutter  
Tipping-cage nut  
Ecrou-cage basculant
- B** (1x) Hauptführung (aus 3070-7802-19-14-01)  
Rod guide (from 3070-7802-19-14-01)  
Guidage principal (de 3070-7802-19-14-01)
- C** Senkkopfschraube M6x16  
M6x16 flat head screws  
Vis à tête fraisée M6x16
- D** (1x) Betätigungswinkel (aus 3070-7802-19-14-01)  
Contact bracket (from 3070-7802-19-14-01)  
Came de commande (de 3070-7802-19-14-01)
- E** Gewindefurchende Schraube M5x12  
Self-threading screw M5x12  
Vis autotaraudeuse M5x12
- F** (1x) Nebenschrankverriegelung  
Slave disconnect hardware  
Système de verrouillage pour armoires secondaires
- G** (1x) Verschlussblech  
Closure plate  
Tôle de fermeture
- H** (1x) Führungsrolle (aus 3070-7802-19-14-01)  
Slides (from 3070-7802-19-04-01)  
Roulette de guidage (de 3070-7802-19-14-01)
- I** (1x) Kupplung  
Coupling  
Accouplement

1

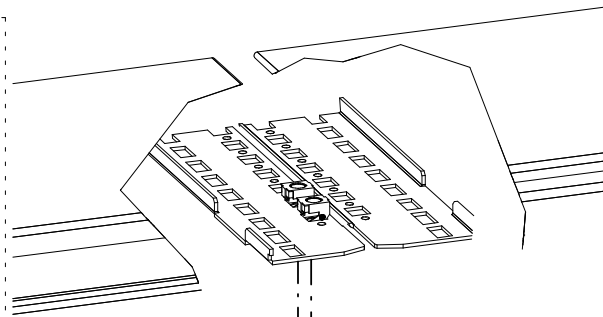
siehe 3070-7802-19-14-01  
see 3070-7802-19-14-01  
voir 3070-7802-19-14-01



A



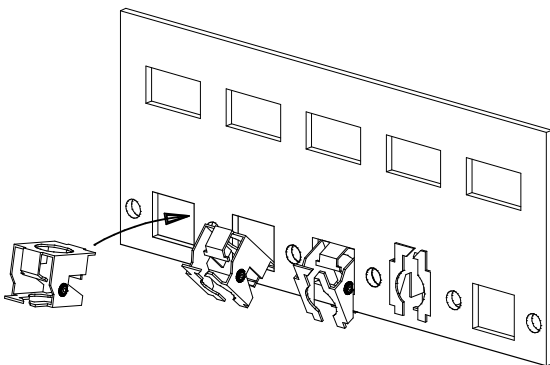
Einbau Kippkäfigmutter  
Tipping-cage nut installation  
Montage de l'écrou-cage basculant



A

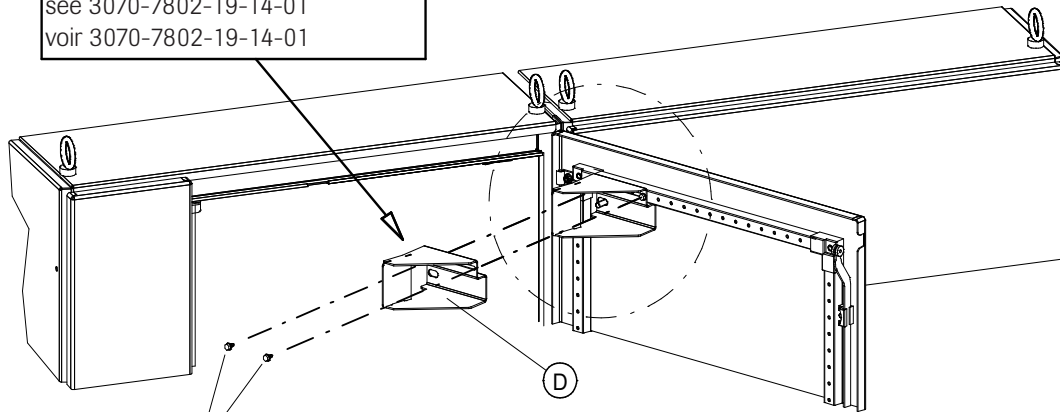
B

C

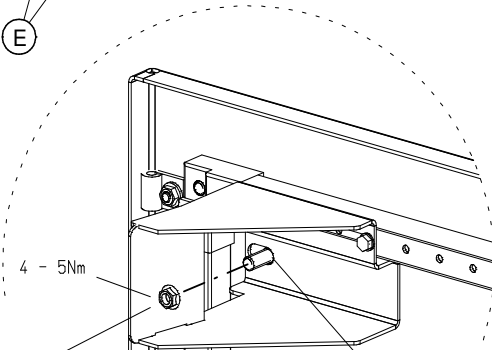


2

siehe 3070-7802-19-14-01  
see 3070-7802-19-14-01  
voir 3070-7802-19-14-01



2,5 - 3Nm (E)

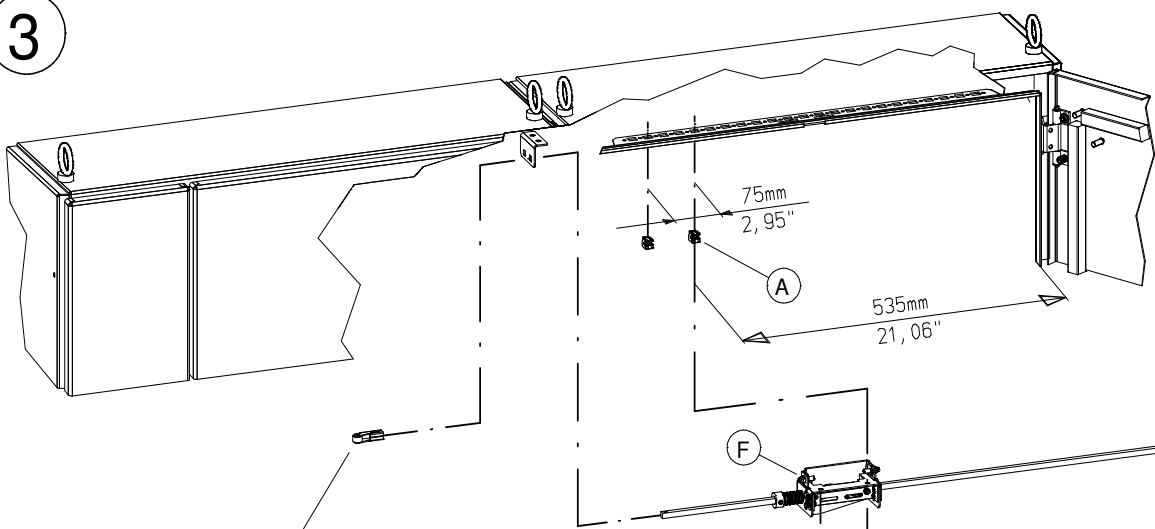


4 - 5Nm

Mutter M8  
Screw nut M8  
Écrou M8

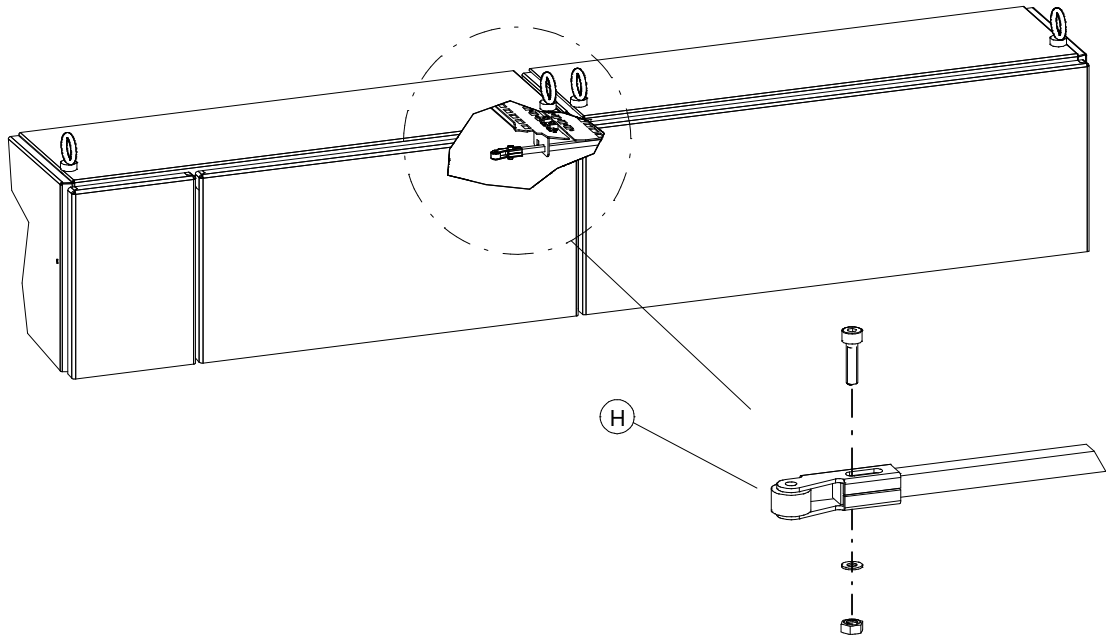
Langloch am Anschlag des Bolzens  
Slot on the bolt stop  
Trou oblong à la butée de l'axe

3

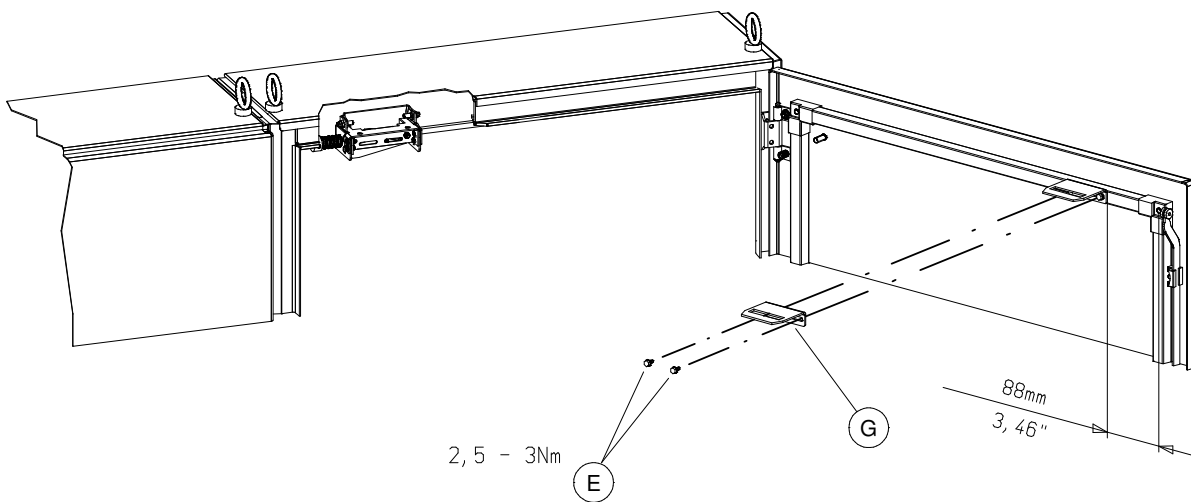


Montage der Führungsrolle, siehe nächste Seite  
Installation of slides - see next page  
Montage de la roulette de guidage, voir page suivante

4

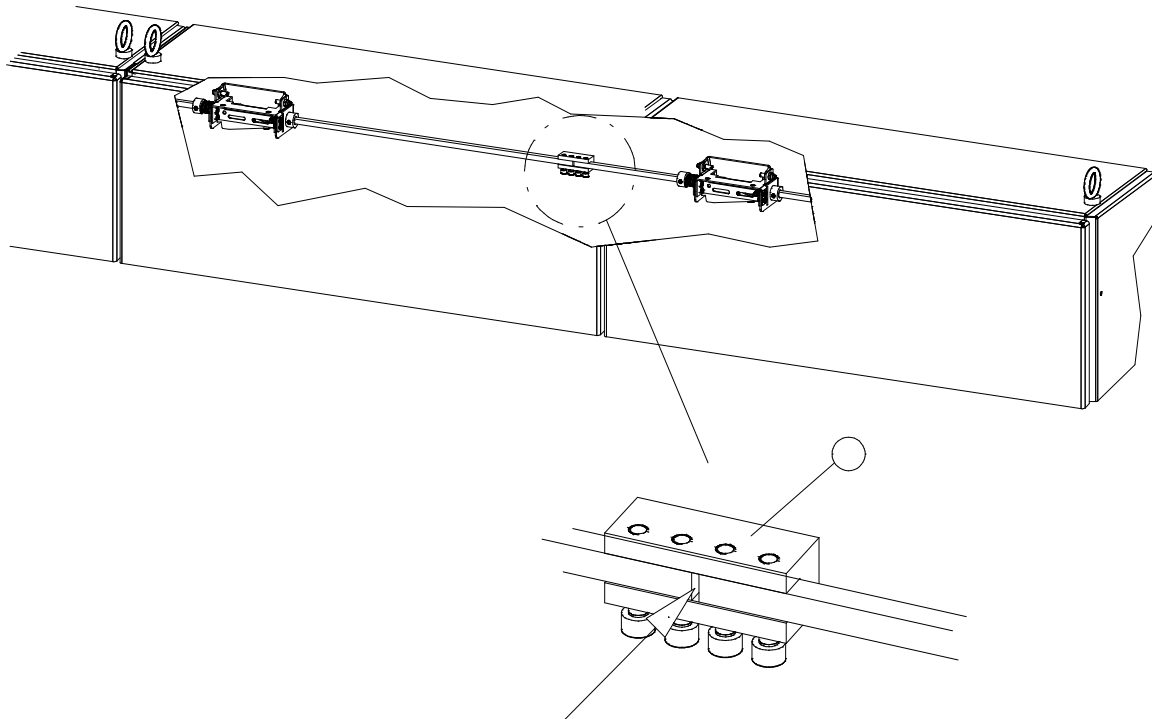


5



6

Verbindung „Nebenschrank-Nebenschrank“ (optional)  
 Multiple slave cabinet rod extension (option)  
 Raccordement „Armoire secondaire - armoire secondaire“ (option)



Spalt bis 5mm (1,97") montagebedingt  
 Up to 5mm gap depending on assembly  
 Fente jusqu'à 5mm en fonction du montage



häwa GmbH  
 Industriestraße 12  
 D 88489 Wain  
 Tel. +49 7353 98460  
 info@haewa.de  
 www.haewa.de

**D 08451 Crimmitschau**

Sachsenweg 3  
 Tel. +49 3762 95271/2  
 vertrieb.c@haewa.de

**D 47167 Duisburg**

Gewerbegebiet Neumühl  
 Theodor-Heuss-Str. 128  
 Tel. +49 203 346530  
 vertrieb.d@haewa.de

**D 63477 Maintal**  
 Dörnigheim

Carl-Zeiss-Straße 7  
 Tel. +49 6181 493031  
 vertrieb.rm@haewa.de

**A 4020 Linz**

Schmachtl GmbH  
 Pummererstraße 36  
 Tel. +43 732 76460  
 office.linz@schmachtl.at

**CH 8967 Widen**

häwa (schweiz) ag  
 Gyrenstrasse 5a  
 Tel. +41 43 3662222  
 info@haewa.ch

**DK 6400 Sonderborg**

Eegholm A/S  
 Grundtvigs Allé 165 - 169  
 Tel. +45 73 121212  
 eegholm@eegholm.dk

**E 48450 Etxebarri**

Hawea Ibérica, s.l.  
 Poligono Leguizamón  
 Calle Guipuzcoa, Pab.9  
 Tel. +34 944 269521  
 hawea@ctv.es

**F 67600 Sélestat**

häwa France Sarl  
 22, Rue Roswag  
 Tel. +33 672 71 3309  
 info@haewa.fr

**I 88489 Wain**

häwa Italia  
 Industriestraße 12  
 Tel. +49 7353 9846115  
 info@haewa.it

**NL 7548 CV Enschede**

häwa Nederland B.V.  
 De Plooy 6  
 Tel. +31 53 4321835  
 info@haewa.nl

**SE 88489 Wain**

häwa Schweden  
 Industriestraße 12  
 Tel. +49 7353 98460  
 info@haewa.se

**SE 19561 Arlandastad**  
 (only for tools)

Nelco Contact AB  
 Dalens Gata 7  
 Tel. + 46 875 47040  
 info@nelco.se

**USA Duluth, GA 30097**

haewa Corporation  
 3768 Peachtree Crest Drive  
 Tel. +1 770 9213272  
 info@haewa.com



SCHRANKSYSTEME



X-FRAME



GEHÄUSE



ZUBEHÖR



KLIMATISIERUNG



LEITUNGSKANÄLE



SONDERBAUTEN



WERKZEUGE