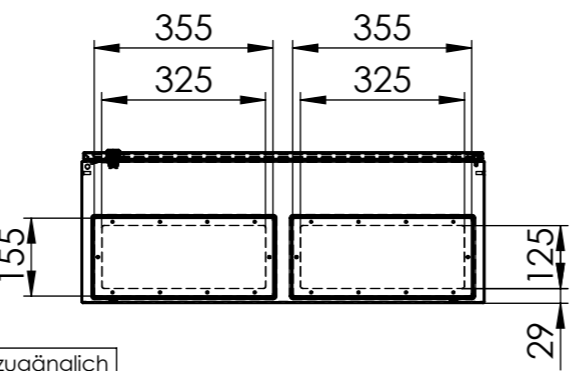
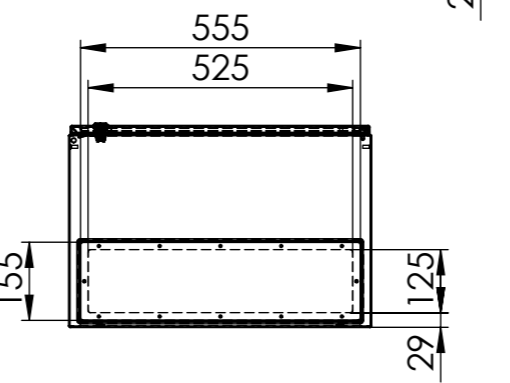
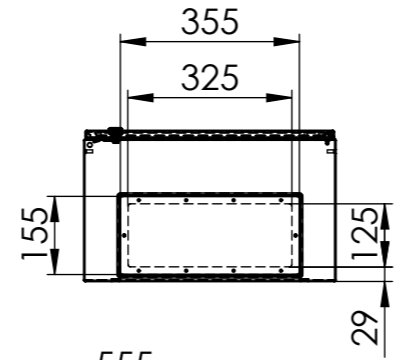
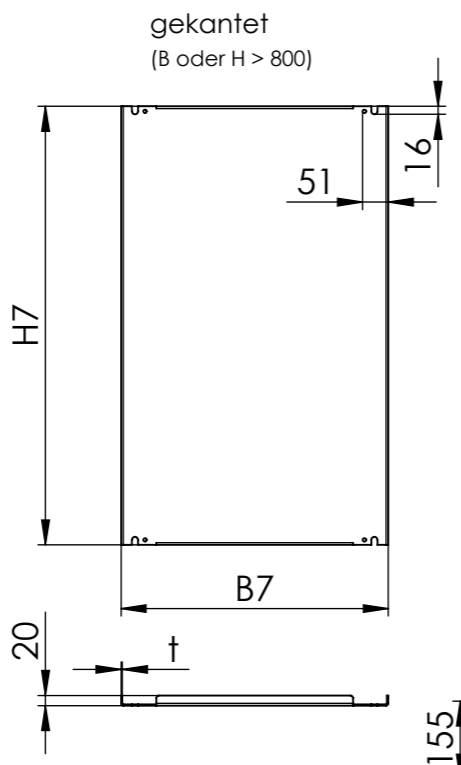
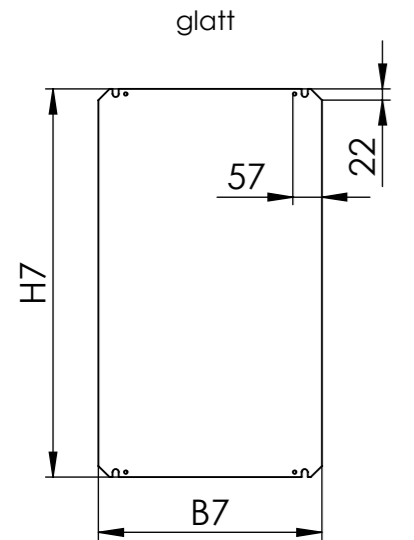


BODEN Kabeleinführungsplatte für 3331



MONTAGEPLATTE



t = 2.0 (B oder H < 600)
t = 2.5

Breitenmaße		Höhenmaße		Tiefenmaße	
B	Gehäusebreite	H	Gehäusehöhe	T	Gehäusetiefe
B1	B - 53 Gehäuseöffnung	H1	H - 53 Gehäuseöffnung		
B2	B - 50 Wandbefestigung	H2	H - 50 Wandbefestigung		
B3	B - 6 Tür	H3	H - 6 Tür		
B4	Tabelle 1 Tür Lochreihe				
B5	Tabelle 1 Tür Montagefläche	H4	H - 75 Tür Montagefläche		
B6	Tabelle 1 Tür Position Drehriegel	H5	Tabelle 1 Tür Position Drehriegel		
		H6	Tabelle 1 Tür Position Schutzleiterbolzen		
B7	B - 57 Montageplatte glatt	H7	H - 30 Montageplatte	T - 16	max. für Einbauten Montageplatte glatt
	B - 70 Montageplatte gekantet			T - 24	max. für Einbauten Montageplatte gekantet

Tabelle 1 Türen, Schutzleiter, Schließzunge

Abhängig von der Gehäusehöhe

H	Türvariante	B4	B5	B6	H5	H6	Schließzunge
250-399	1	-	B-75	50	1/2 H	52	L = 35 H = 18
400	2						
401-599	3	B-80	B-110	60	72	72	L = 45 H = 18
600-800					97	97	
801-1525	4	B-130	B-160		1/2 H	97	L = 45 H = 18 mit Basküle

Tabelle 2 Kabelplatte

Abhängig von der Gehäusebreite

B	Größe 1 (355)	Größe 2 (555)
200-399	-	-
400-599	1x	-
600-799	-	1x
800-1000	2x	-

Gehäusetiefe mind. 200

Hinweise:

Alle Maße in mm

Montageplatte:

- Verstellbereich bis T - 26

Nur gültig für Edelstahlgehäuse 3351:

- Befestigung der Montageplatte auf Bolzen

- Keine Kabeleinführungsplatten

* Maße von Außenkante Tür gemessen

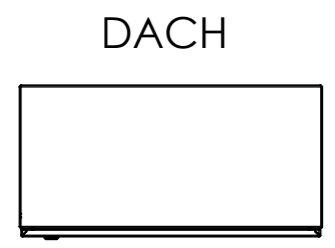
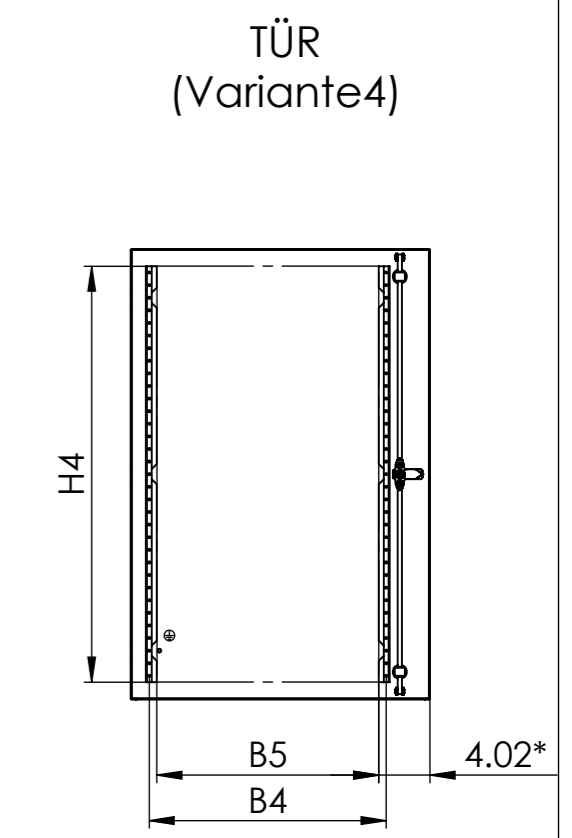
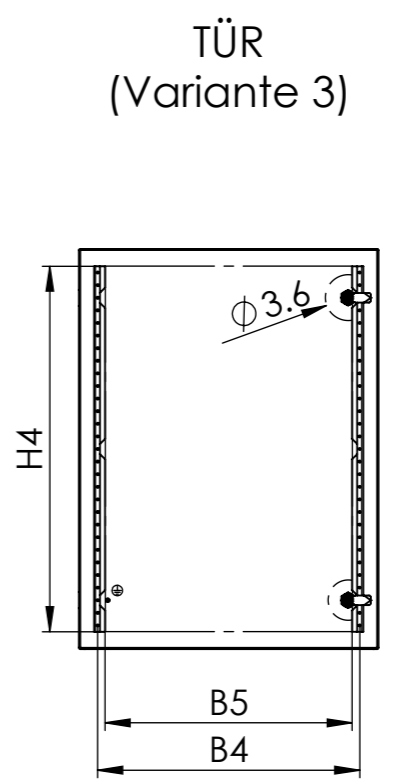
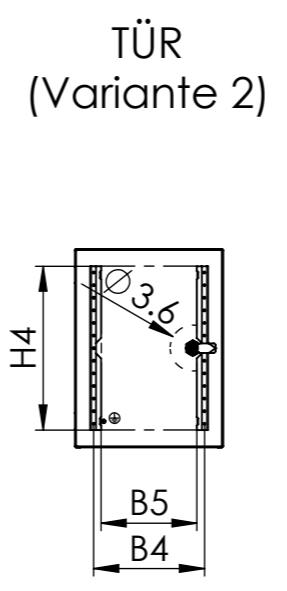
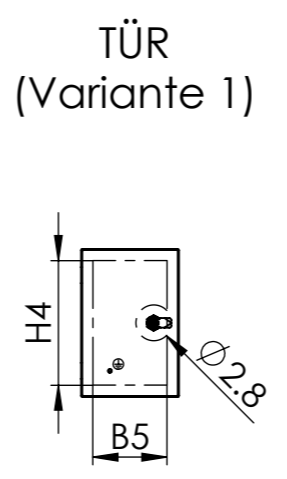
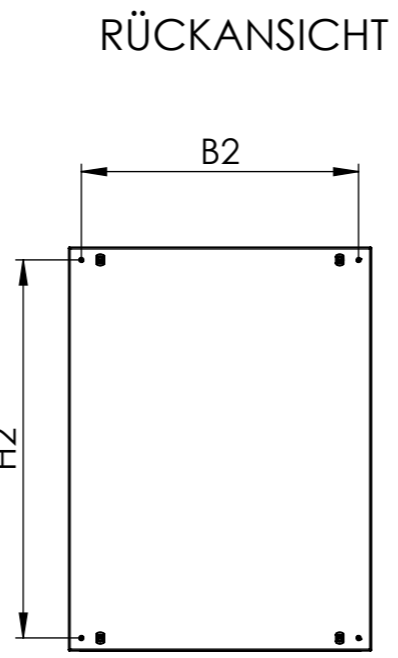
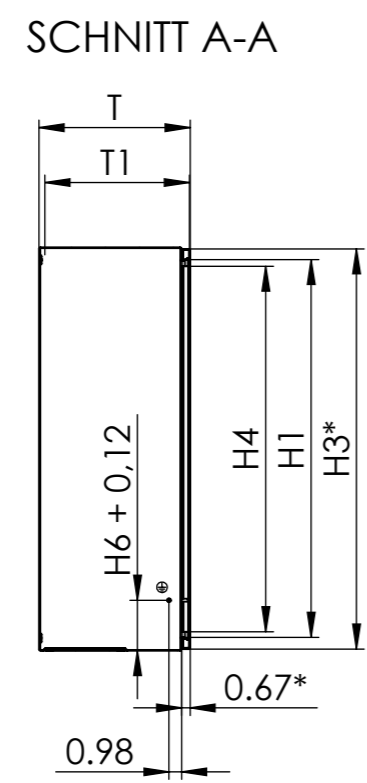
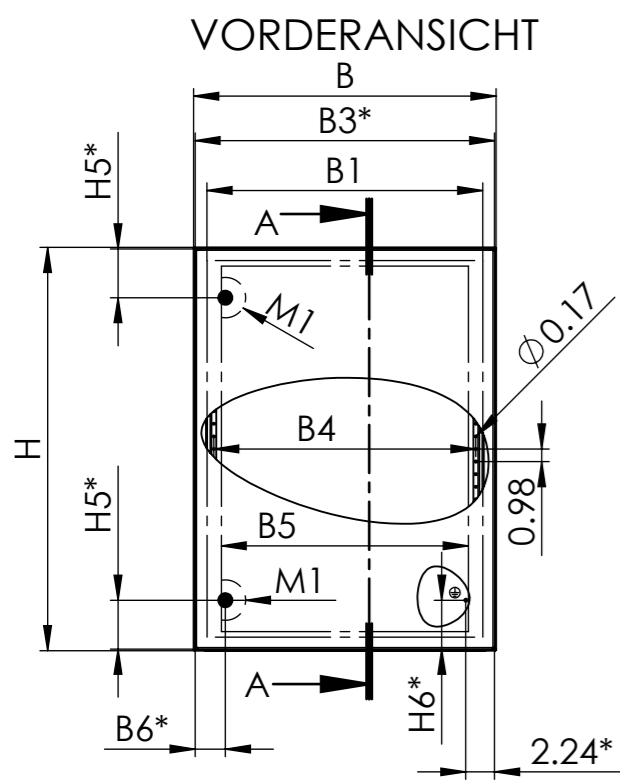
Gewicht:		Datum	Name	Ers. f.		
DIN ISO 5456-2 Allgmeintoleranz DIN ISO 2768-1-m	Laserbearbeitung DIN EN ISO 9013-1 Stanzen DIN 6930-2-m Biegen NF E 02-352-n Schweißen EN ISO 13920-B Schweißvorgabe WPS DIN EN ISO 5817 - D	erst.	17.09.2019	pelgerh	Ers. d.	
		bearb.	18.07.2022	millerm	Urspr.	
		gepr.	18.07.2022	Eglof	A3	Maßstab: Blatt 1
		gen.			SLDDRW	1:15 von 2

Benennung:
 Übersichtszeichnung Wandgehäuse 1-türig Serie 3331 und 3351
 Art. Nr.: W0195475-0
 Zeichn. Nr.: W0195475

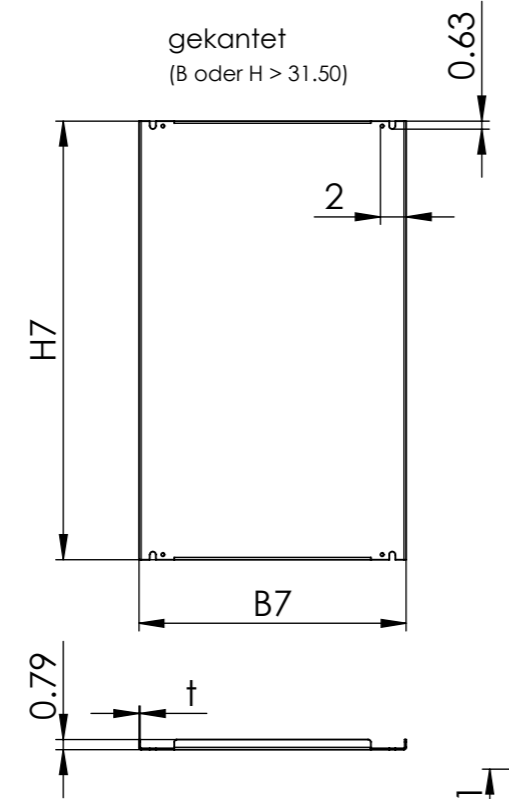
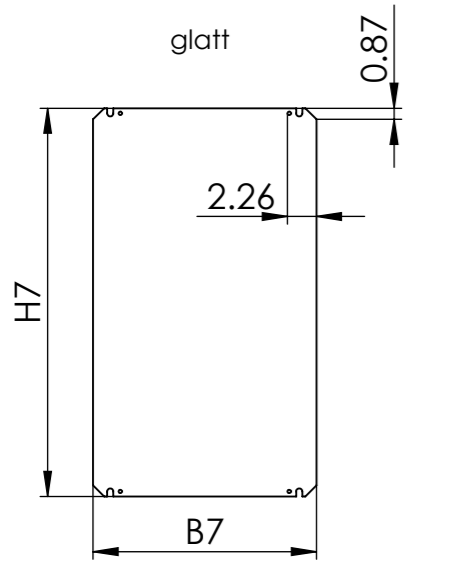
Index: 0



Diese Zeichnung darf ohne unsere Genehmigung weder kopiert, noch vervielfältigt, noch Dritten zugänglich gemacht werden. Zuwiderhandlungen verpflichten zu Schadenersatz und sind bei Vorsatz strafbar.

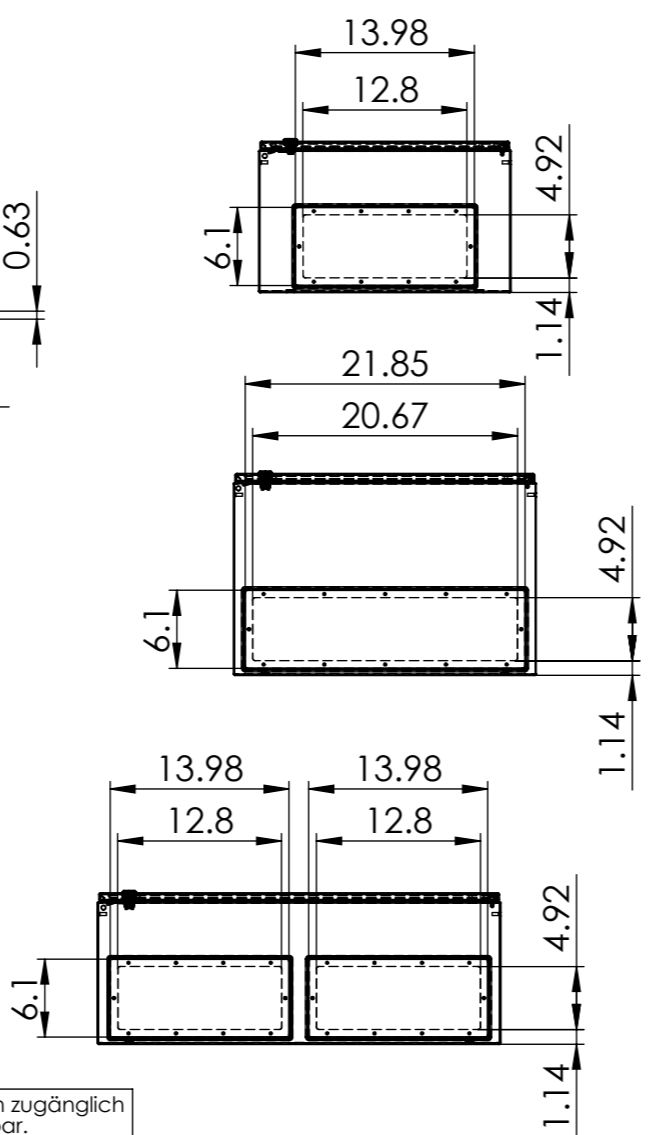


MONTAGEPLATTE



t = 0.08 (B oder H < 23.62)
t = 0.10

BODEN Kabeleinführungsplatte für 3331



Breitenmaße		Höhenmaße		Tiefenmaße	
B	Gehäusebreite	H	Gehäusehöhe	T	Gehäusetiefe
B1	B - 2.09 Gehäuseöffnung	H1	H - 2.09 Gehäuseöffnung		
B2	B - 1.97 Wandbefestigung	H2	H - 1.97 Wandbefestigung		
B3	B - 0.24 Tür	H3	H - 0.24 Tür		
B4	Tabelle 1 Tür Lochreihe	H4	H - 2.95 Tür Montagefläche		
B5	Tabelle 1 Tür Montagefläche	H5	Tabelle 1 Tür Position Drehriegel		
B6	Tabelle 1 Tür Position Drehriegel	H6	Tabelle 1 Tür Position Schutzleiterbolzen		
B7	B - 2.24 Montageplatte glatt	H7	H - 1.18 Montageplatte	T - 0.63	max. für Einbauten Montageplatte glatt
	B - 2.76 Montageplatte gekantet			T1 - 0.94	max. für Einbauten Montageplatte gekantet

Tabelle 1 Türe und Schutzleiter
Abhängig von der Gehäusehöhe

H	Türvariante	B4	B5	B6	H5	H6	Schließzunge
9.84-15.71	1	-	B-2.95	1.97	1/2 H	2.05	L = 1.38 H = 0.71
15.75	2				2.83	2.83	L = 1.77 H = 0.71
15.79-23.58	3	B-3.15	B-4.33	2.36	3.82		
23.62-31.50							
31.54-60.04	4	B-5.12	B-6.30		1/2 H	3.82	L = 1.77 H = 0.71 mit Basküle

Tabelle 2 Kabelplatte
Abhängig von der Gehäusebreite

B	Größe 1 (13.98)	Größe 2 (21.85)
7.87-15.71	-	-
15.75-23.58	1x	-
23.62-31.46	-	1x
31.50-39.37	2x	-

Gehäusetiefe mind. 7.87

Hinweise:

Alle Maße in Zoll

Montageplatte:
- Verstellbereich bis T - 1.02

Nur gültig für Edelstahlgehäuse 3351:

- Befestigung der Montageplatte auf Bolzen
- Keine Kabeleinführungsplatten

* Maße von Außenkante Tür gemessen

Gewicht:		Datum	Name	Ers. f.			
DIN ISO 5456-2 Allgemeintoleranz DIN ISO 2768-1-m	Laserbearbeitung DIN EN ISO 9013-1 Stanzen DIN 6930-2-m Biegen NF E 02-352-n Schweißen EN ISO 13920-B Schweißvorgabe WPS DIN EN ISO 5817 - D	erst.	17.09.2019	pelgerh	Ers. d.		
		bearb.	18.07.2022	millerm	Urspr.		
		gepr.	18.07.2022	Eglof	A3	Maßstab:	Blatt 2
		gen.			SLDDRW	1:15	von 2

Benennung:
Übersichtszeichnung Wandgehäuse 1-türig Serie 3331 und 3351
Art. Nr.: W0195475-0
Zeichn. Nr.: W0195475

Index: 0



Diese Zeichnung darf ohne unsere Genehmigung weder kopiert, noch vervielfältigt, noch Dritten zugänglich gemacht werden. Zuwiderhandlungen verpflichten zu Schadenersatz und sind bei Vorsatz strafbar.