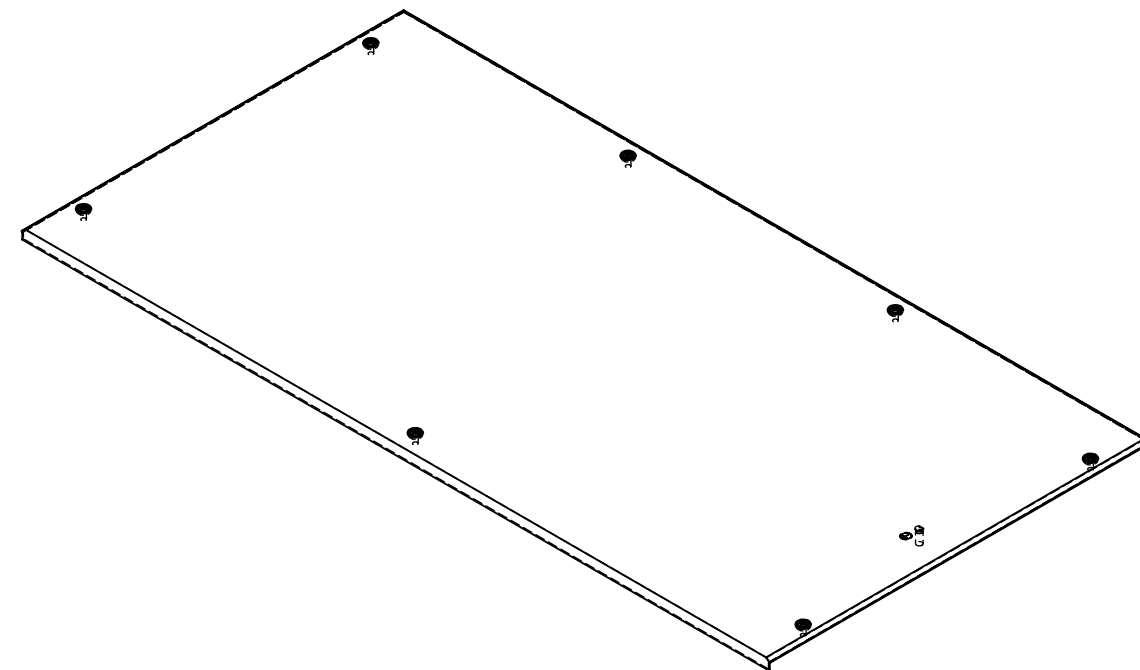


15 [0.59]



Blechstärke: 1,5mm
Schutzleiter: Gewindebolzen M8 x 20

Maße in mm[Zoll]

| | | | | | |
|--|--------|------------|---------|---------|------------------|
| Gewicht: 7.75 kg | | Datum | Name | Ers. f. | |
| DIN ISO 5456-2 Laserbearbeitung DIN EN ISO 9013-1 Stanzen DIN 6930-2-m Biegen NF E 02-352-n Schweißen EN ISO 13920-B Schweißvorgabe WPS DIN EN ISO 5817 - D | erst. | 19.02.2021 | millerm | Ers. d. | |
| | bearb. | 08.07.2022 | millerm | Urspr. | |
| | gepr. | 08.07.2022 | Eglof | A3 | Maßstab: Blatt 1 |
| | gen. | | | 1:8 | von 1 |

Benennung:
Dachplatte B=1200 T=600

Art. Nr.: 0390-1200-60-07

Zechn. Nr.:

Index: 0

häwa
häwa GmbH
Industriestraße 12
D-88489 Wain