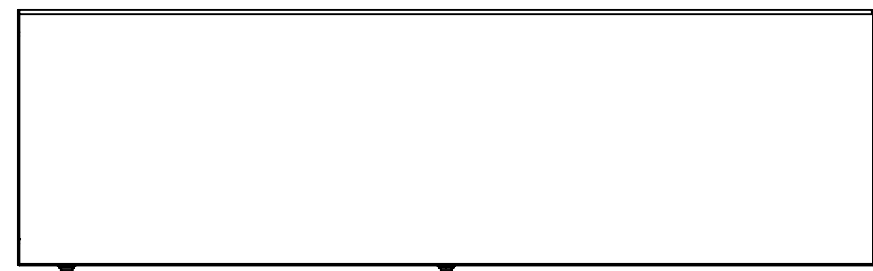
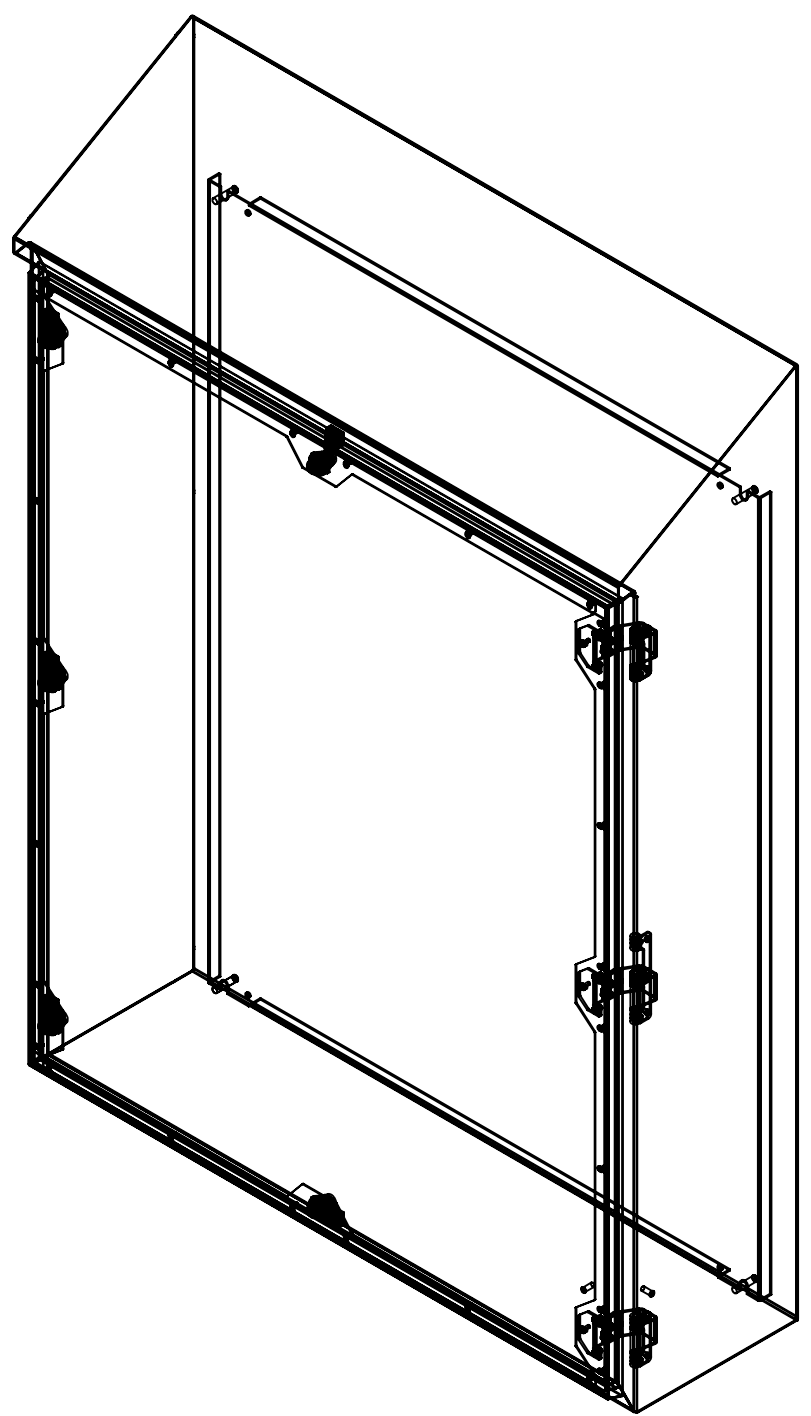
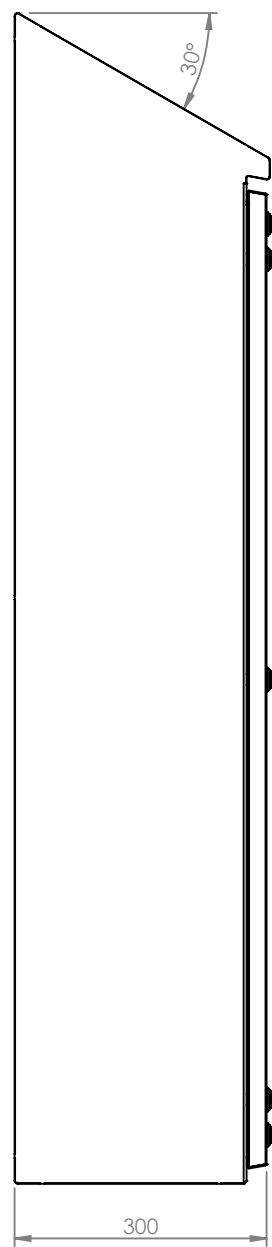
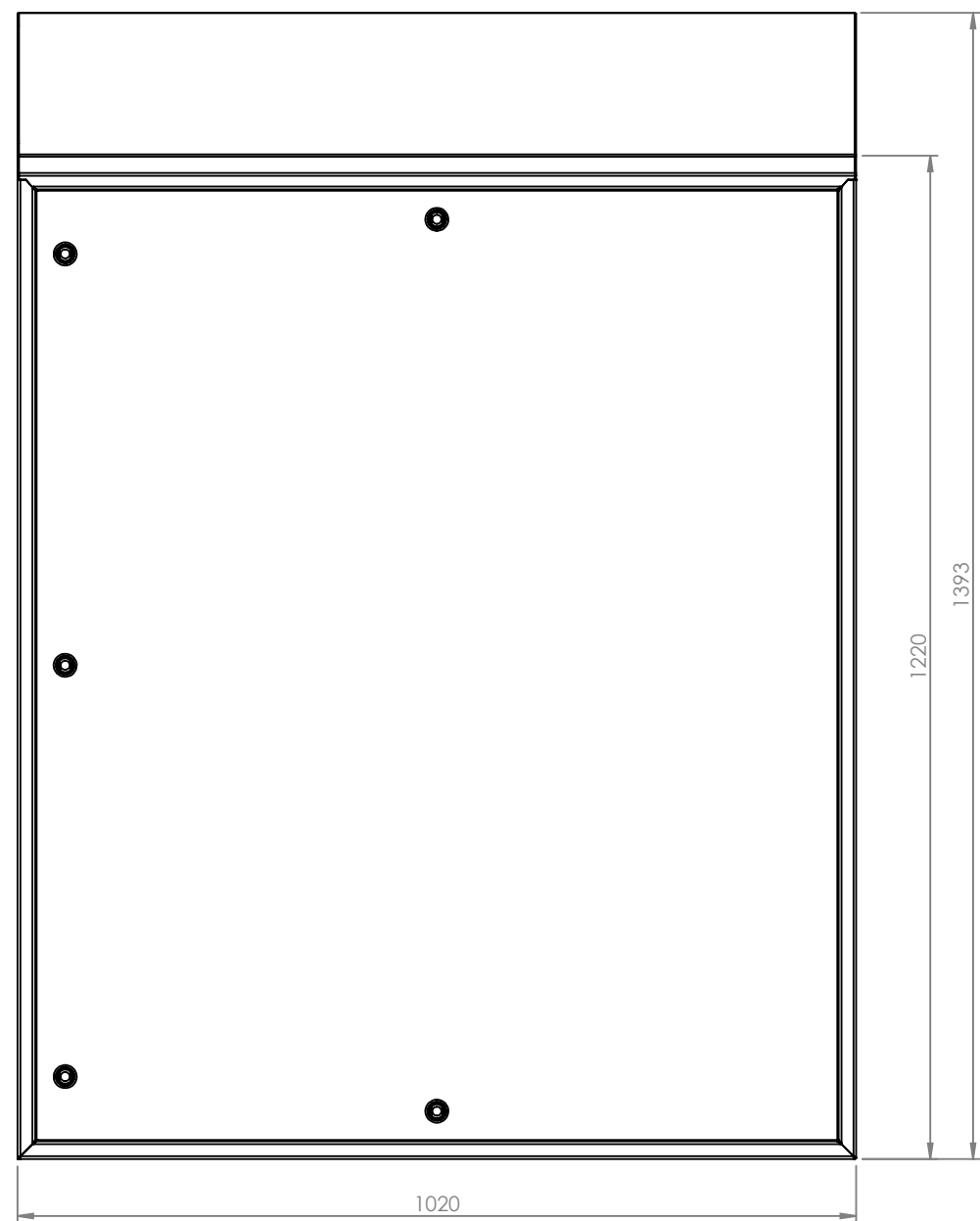

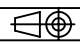


Transmittal, reproduction, dissemination and/or editing of this document as well as utilization of its contents and communication thereof to others without express authorization are prohibited. Offenders will be held liable for payment of damages. All rights created by patent grant or registration of a utility model or design patent are reserved.

Weitergabe und Vervielfältigung, Verbreitung und/oder Bearbeitung dieses Dokumentes, Verwertung und Mitteilung seines Inhalts sind verboten, soweit nicht ausdrücklich gestattet. Zuwiderhandlungen verpflichten zu Schadensersatz. Alle Rechte für den Fall der Patenterteilung, Gebrauchsmuster- oder Geschmacksmustereintragung vorbehalten.



		Allgemeintoleranz DIN 6930-2-f für Stanz-/Umformteile DIN EN ISO 13920-BF für Schweißteile DIN ISO 2768-mk für sonstige Bauteile		Kunde:	
		Erstellt 12.03.18 Gepr. Norm.		Zeich.-Nr. Kunde: Art. Nr. häwa: 3353-1012-30-10 Typ:	
Datum Name Proj. 		Benennung: Hygienic Equipment HE3353			
Maßstab: 1:9 Material: Gewicht: 75,115 kg		Größe B-H-T: 1020-1220-300 Zeichnungsnummer: 0413000000 Index: 0 Blatt von A3			
Zust.	Änderungstext	Datum	Name	Urspr.	Ers. f. Ers. d.