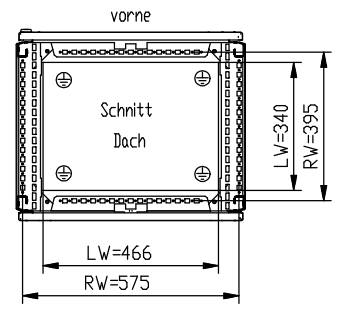
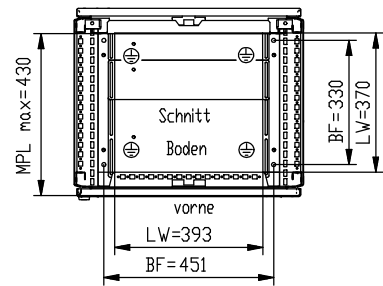


dreiteilige Bodenplatte frei einteilbar



BF = Bodenbefestigung \varnothing 10,6
 LW = Lichte Weite
 RW = Rasterweite
 GB = Gesamtbreite

Blechstärke Schrank und Türe: 2,00 mm
 Rückwand: 1,50 mm
 Oberfläche: außen gebürstet

⊕ Masse: Gewindebolzen M8 x 20
 Gewindebohrung M8
 * Gewindecchneidschraube M8

Material: 1.4301

		INDEX		Maßstab: 1:10	Gewicht:		
		Datum: 29.01.2008 Name: Möller/V		CAD: C:00058041.SZN			
		H 375 6020/50 EINTÜRIG					
		häwa Fertigungs GmbH Industriestraße 12 D-88489 Vain		0375-6020-50-10			
Zust.	Änderung	Datum	Name	Urspr.	Ers. f:	Ers. d:	Blatt
							B.