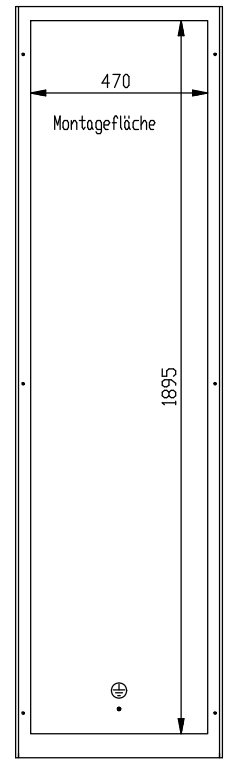
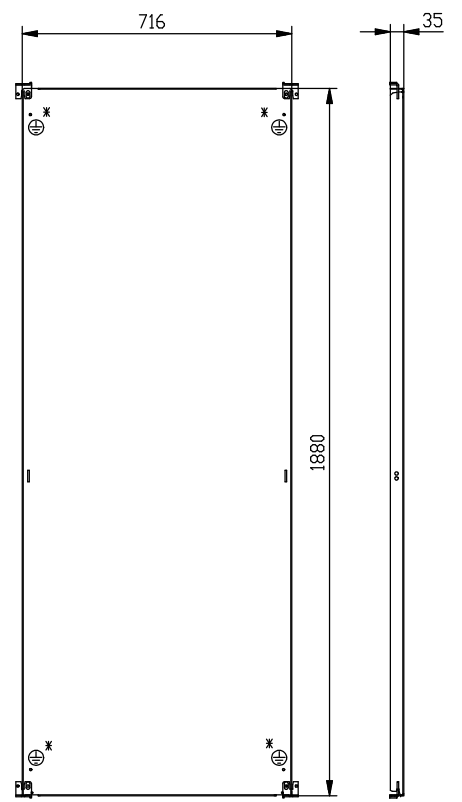


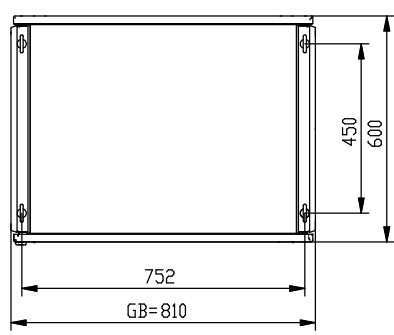
Türe Innenseite



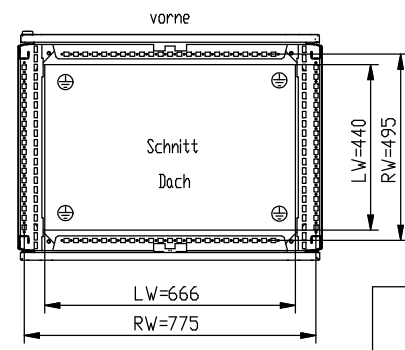
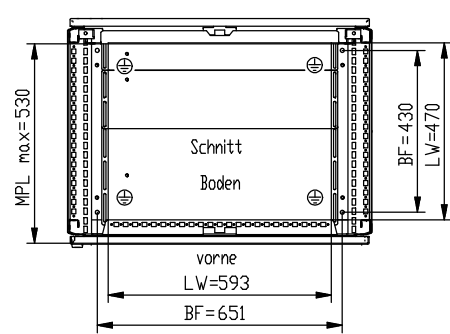
Seitenwand



Montageplatte sendzimirverzinkt
Blechstärke: 2,5 mm



dreiteilige Bodenplatte frei einteilbar



BF = Bodenbefestigung $\varnothing 10,6$
 LW = Lichte Weite
 RW = Rasterweite
 GB = Gesamtbreite

Blechstärke Schrank und Türe: 2,00 mm
 Rückwand: 1,50 mm
 Oberfläche: außen gebürstet

⊕ Masse: Gewindebolzen M8 x 20
 Gewindebohrung M8
 * Gewindecchneidschraube M8

Material: 1.4301

		INDX		Maßstab: 1:10	Gewicht:
		CAD: C:00054648.SZN			
		Datum	Name	H 375 8020/60 EINTÜRIG	
		Bearb. 14.11.2007	HölnarV		
		Gepr. Norm			
häwa Fertigungs GmbH Industriestraße 12 D-88489 Vain				0375-8020-60-10	Blatt
Zust.	Änderung	Datum	Name	Urspr.	Ers. d:
					Ers. d: