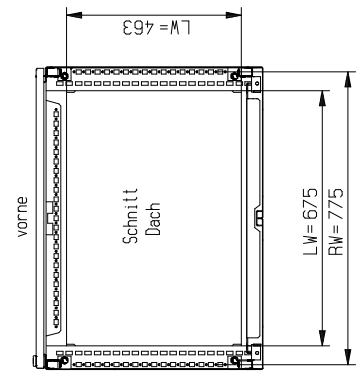
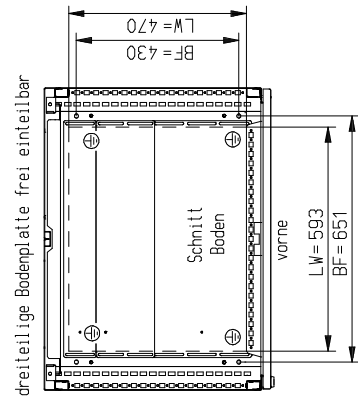
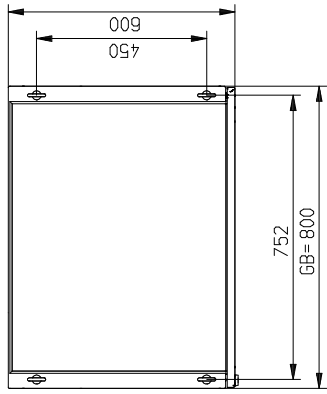


BF = Befestigungsbohrung  $\varnothing$  10,6  
 LW = Lichte Weite  
 RW = Rasterweite  
 GB = Gesamtbreite



Blechstärke Schrank : 1,50 mm  
 Blechstärke Tür : 2,00 mm  
 Oberfläche: außen gebürstet

⊕ Masse: Gewindebolzen M8 x 20  
 Gewindebohrung M8  
 \* Gewindeschneidschraube M8

Material: 1,4301



INDX		Name	
Bearb.	Datum	Name	
28.01.2009		Heinert	
Gepr.			
Norm			
hawa Fertigungs GmbH			
Industriestralle 12 D-88498 Wien			
Zust.	Änderung	Datum	Name / Urspr.

Maßstab: 1:10		Gewicht:	
CAD: C:00058033.SZN			
H 370 8020/60 EINTÜRIG			
0370-8020-60-10		Blatt	
Ers. f.:		Ers. d.:	