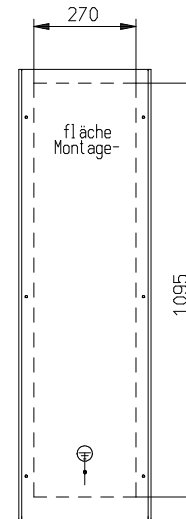
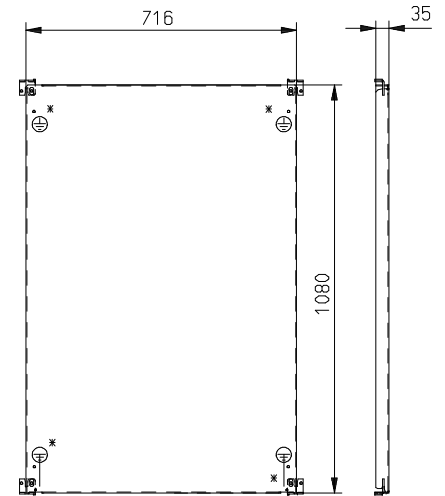


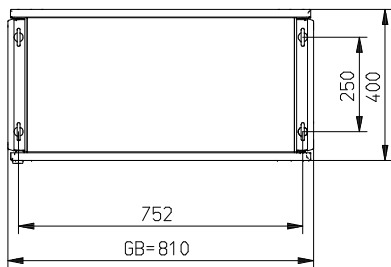
Türe Innenseite



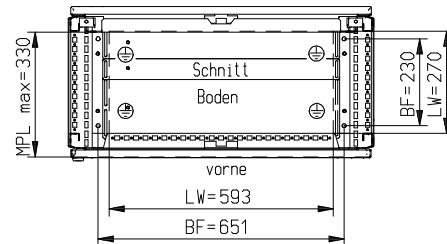
Seitenwand



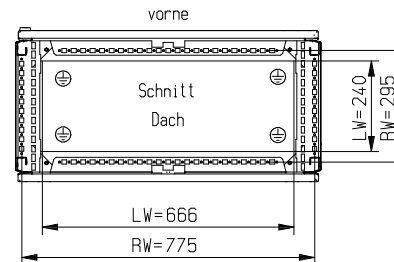
Montageplatte sendzimirverzinkt
Blechstärke: 2,5 mm



dreiteilige Bodenplatte frei einteilbar



vorne



vorne

- BF = Bodenbefestigung \varnothing 10,6
- LW = Lichte Weite
- RW = Rasterweite
- GB = Gesamtbreite

- Blechstärke Schrank und Tür: 2,00 mm
- Blechstärke Rückwand: 1,50 mm
- Oberfläche: außen gebürstet
- Material: 1.4301
- ⊕ Masse: Gewindebolzen M8 x 20
Gewindebohrung M8
- * Gewindeschneidschraube M8

		INOX		Mastab: 1:10	Gewicht:								
		<table border="1"> <tr> <th>Datum</th> <th>Name</th> </tr> <tr> <td>Bearb. 24.04.2015</td> <td>Stetter</td> </tr> <tr> <td>Gepr.</td> <td></td> </tr> <tr> <td>Norm</td> <td></td> </tr> </table>		Datum	Name	Bearb. 24.04.2015	Stetter	Gepr.		Norm		CAD: C: 00081009.SZN	
Datum	Name												
Bearb. 24.04.2015	Stetter												
Gepr.													
Norm													
<table border="1"> <tr> <td colspan="2">H 375 8012/40 EINTÜRIG</td> </tr> </table>				H 375 8012/40 EINTÜRIG		Blatt							
H 375 8012/40 EINTÜRIG													
<table border="1"> <tr> <td colspan="2">häwa GmbH</td> <td colspan="2">0375-8012-40-10/KATALOG</td> </tr> <tr> <td colspan="2">88499 Wain</td> <td colspan="2"></td> </tr> </table>				häwa GmbH		0375-8012-40-10/KATALOG		88499 Wain				Bl.	
häwa GmbH		0375-8012-40-10/KATALOG											
88499 Wain													
Zust.	Änderung	Datum	Name	Urspr.	Ers. f.:	Ers. d.:							