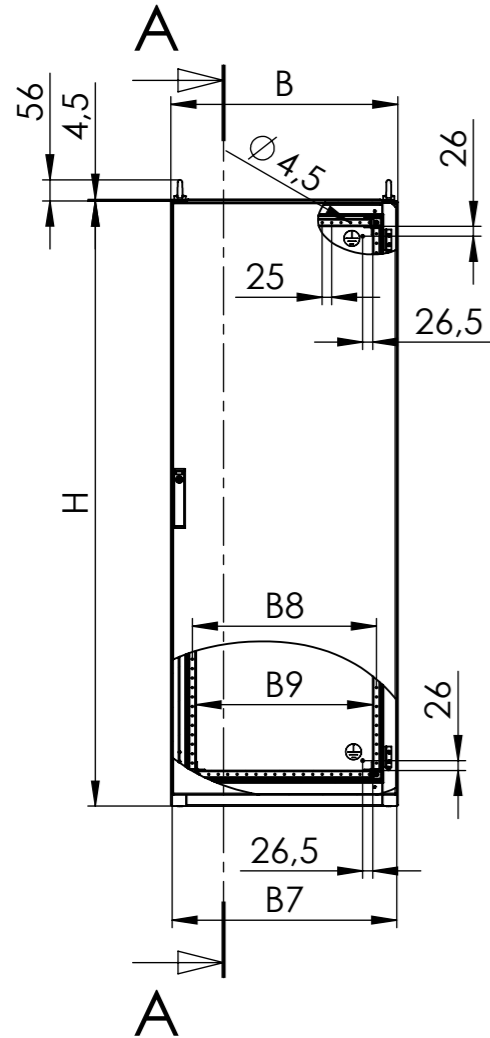
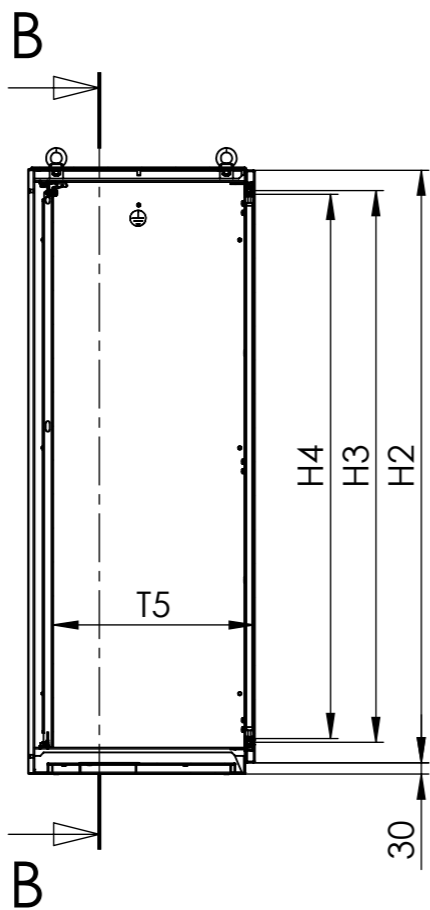


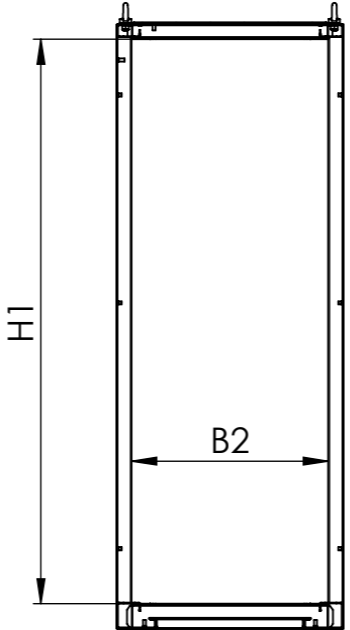
VORDERANSICHT



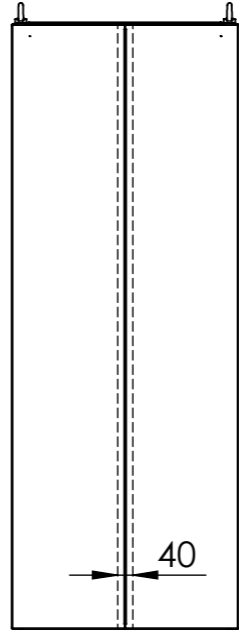
SCHNITT A-A



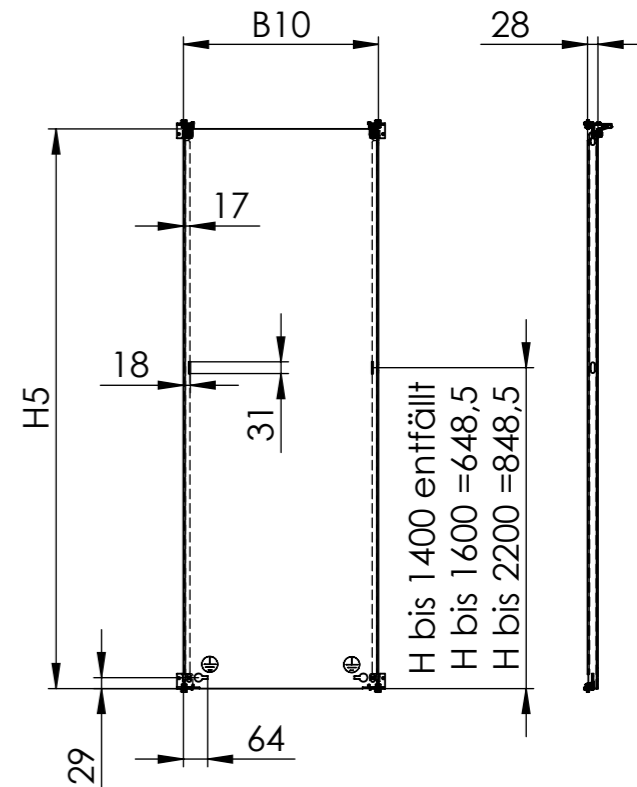
SCHNITT B-B



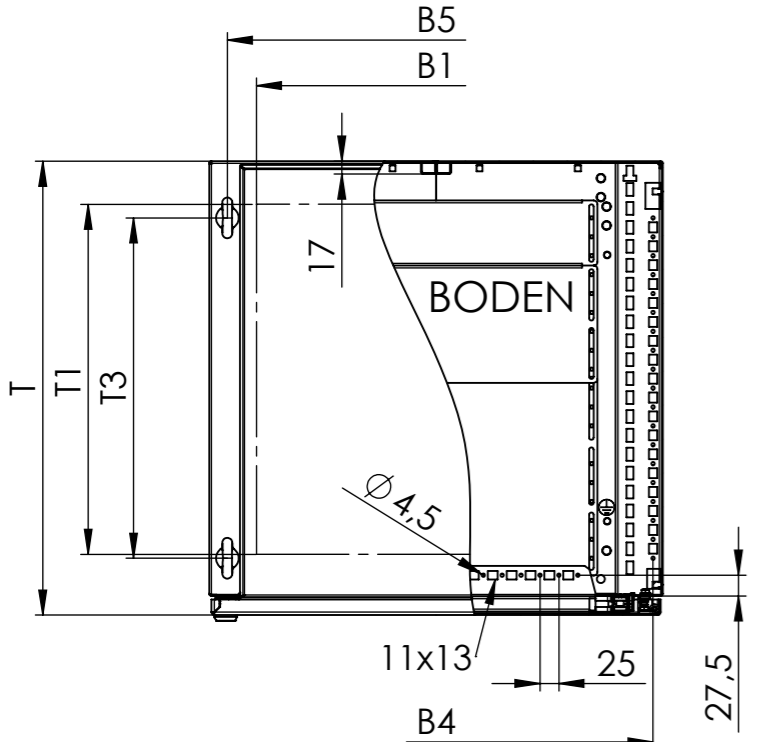
RÜCKANSICHT



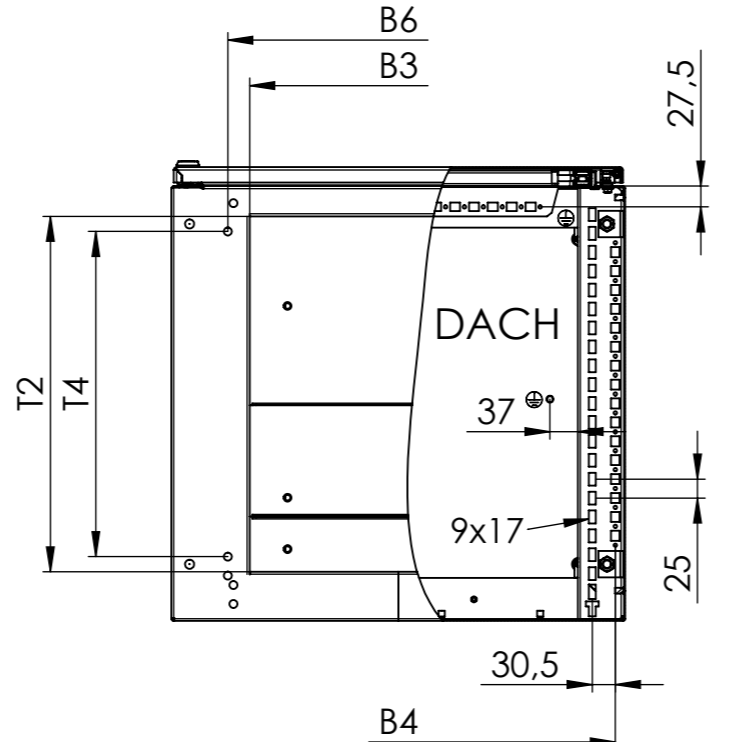
MONTAGEPLATTE



DACH Maßstab 1 : 10



BODEN Maßstab 1 : 10



Breitenmaße in mm		Höhenmaße in mm		Tiefenmaße in mm	
B	Schrankbreite	H	Schrankhöhe	T	Schranktiefe
B1	B - 125 Schranköffnung Dach			T1	T - 137 Schranköffnung Dach
B2	B - 80 Schranköffnung vorne	H1	H - 107 Schranköffnung vorne		
B3	B - 207 Schranköffnung Boden			T2	T - 130 Schranköffnung Boden
B4	B - 26 Raster				
B5	B - 48 Ringschrauben			T3	T - 150 Ringschrauben
B6	B - 149 Bodenbefestigung			T4	T - 170 Bodenbefestigung
B7	B - 6 Tür	H2	H - 33 Tür		
B8	B - 113 Tür Lochreihe	H3	H - 141 Tür Lochreihe		
B9	B - 133 Tür Montagefläche	H4	H - 161 Tür Montagefläche		
B10	B - 84 Montageplatte	H5	H - 120 Montageplatte	T5	T - 42 max. für Einbauten

Hinweis:
 - Rückwandstoß entfällt bei Art.Nr.: 0390-60XX-40-07-17
 0390-XX12-XX-07/-17
 0390-XX10-XX-07/-17

Diese Zeichnung darf ohne unsere Genehmigung weder kopiert, noch vervielfältigt, noch Dritten zugänglich gemacht werden. Zuwiderhandlungen verpflichten zu Schadenersatz und sind bei Vorsatz strafbar.

DIN ISO 5456-2 	Allgemeintoleranz DIN ISO 2768-1-m		Datum	Name	Ers. f.	
	Laserbearbeitung DIN EN ISO 9013-1		Erst.	19.09.2017	amandnd	Ers. d.
	Stanzen DIN 6930-2-m		Bearb.	05.11.2018	millerm	Urspr. W0121385
	Biegen NF E 02-352-n		Gepr.			
Schweißen EN ISO 13920-B					A3	
Schweißvorgabe nach WPS DIN EN ISO 5817 - D		Norm			Maßstab: Blatt 1	
				SLDDRW	1:20 von 1	

häwa GmbH
 Industriestraße 12
 D-88489 Wain

Benennung: Standschrank H390
 1-türig
Art.Nr.häwa:
Zeichn.-Nr.: W0135242

Katalogzeichnung

Index: 1