



Inhalt

| | |
|---|---|
| 1. Einleitung | 2 |
| 2. Leitungskanal 1201 | 2 |
| 3. Zubehör | 3 |
| 4. Hinweise für den Aufbau | 4 |
| 5. Montage | 4 |
| 6. Hinweise für die Inspektion, Wartung, Instandsetzung | 7 |
| 7. Technische Daten | 7 |
| 8. Gewährleistung | 7 |
| 9. Service | 7 |



Achten Sie besonders auf unterstrichene, **fettgedruckte** oder mit dem Warnzeichen versehene Stellen in dieser Montageanleitung!

1. Einleitung

Die Anleitung wird laufend überprüft und gegebenenfalls aktualisiert (technische Änderungen vorbehalten) – siehe <https://www.haewa.de/dialog-kontakt/download-center>.

Detaillierte Angaben zu den Produkten und Zubehör finden Sie unter <https://www.haewa.de/loesungen-produkte/leitungskanaele/produkte/typ-1201>.



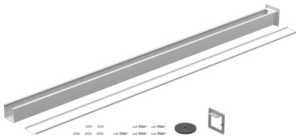








Beachte:


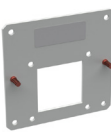
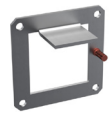


Informationen in den Ihnen vorliegenden Printmedien sind möglicherweise nicht mehr aktuell. Im Zweifelsfall gilt die Information unserer Website.

Für das Produkt „Leitungskanal gerade, kürzbar“ sowie „Endstück“ verwenden Sie bitte die gesonderte Montageanleitung 1201-0100-25-77.

2. Leitungskanal 1201










Alle Teile, die im File enthalten sind mit  kennzeichnen.

| Position * | Bezeichnung | Abbildung | Lieferumfang |
|------------|---|---|--|
| 1 | Leitungskanal gerade  |  | 1 Stück |
| 2 | Leitungskanal gerade, kürzbar |  | 1 Stück, bestehend aus: 1x Leitungskanal 1x Flansch 5x Scharniere 5x Verschlüsse und Haken, 1x Dichtung |
| 3 | Winkelstück 90°  |  | 1 Stück |
| 4 | Winkelstück 135°  |  | 1 Stück |
| 5 | T-Stück  |  | 1 Stück |
| 6 | Faltenbalg |  | 1 Stück, bestehend aus: 1x Faltenbalg 2x Flansch |
| 7 | Teleskopstück |  | 1 Stück, bestehend aus: 1x Teleskopstück 1x Flansch beweglich 1x Dichtschnur |

| Position * | Bezeichnung | Abbildung | Lieferumfang |
|------------|--|---|--------------|
| 8 | Reduzierflansch  |  | 1 Stück |
| 9 | Flansch |  | 1 Stück |
| 10 | Endstück |  | 1 Stück |
| 11 | Endplatte |  | 1 Stück |

* : Siehe Punkt 5 Montage.

3. Zubehör

| Position * / Artikelnr. | Bezeichnung | Abbildung | Lieferumfang |
|-------------------------|--|--|---|
| 12 | Flanschgummi für Serie 1201  |  | 1 Stück |
| 13 / 1201-0200-00-06 | Verbindungsschrauben |  | 1 Satz = 50 Stück, bestehend aus: 1x Sperrzahnschraube M6x20 1x Sperrzahnmutter M6 |
| 14 / 1201-0100-80-00 | Verbindungsschrauben für Potentialausgleich |  | 1 Satz = 50 Stück, bestehend aus: 1x Sperrzahnschraube M6x20 2x Kontaktscheibe M6 1x Sperrzahnmutter M6 + Montageanleitung |
| 15 / 3080-9036-06-10 | Kabel für Schutzleiteranschluss |  | 1 Satz = 10 Stück, bestehend aus: 1 Kabel für Schutzleiteranschluß, Länge 100 mm 2x Kontaktscheibe M6 2x Federring M6 4x Unterlegscheibe M6 |
| 16 / 3080-0102-18-20 | Dichtung für Serie 1201 |  | Meterware |
| 17 / 1201-0601-00-62 | Anschraubcharnier 180°, gerade |  | 1 Stück |
| 18 / 1201-0350-00-00 | Verschluss mit Haken |  | 1 Satz, bestehend aus: 1x Verschluss, 1x Haken |
| 19 / 1201-0352-00-00 | Montagebügel |  | 1 Stück |

4. Hinweise für den Aufbau

Prüfen Sie das Produkt auf Vollständigkeit und Beschädigungen.



Die Kanalteile müssen zur Montage auf geeignete Art und Weise gegen Herunterfallen gesichert werden - Lastverteilung und Schwerpunkte beachten.

Unabhängig von der Art der Befestigung (z. B. Konsolen, Winkelkonsolen, Profile, Stützen, usw.) von Leitungskanälen 1201 an Wände, Decken usw. bzw. Anbindung an Maschinen und Schaltschränke darf der größte Abstand zwischen zwei Befestigungspunkten 1500 mm nicht überschreiten.

Die maximale Belastung beträgt, siehe Punkt 7 Technische Daten.

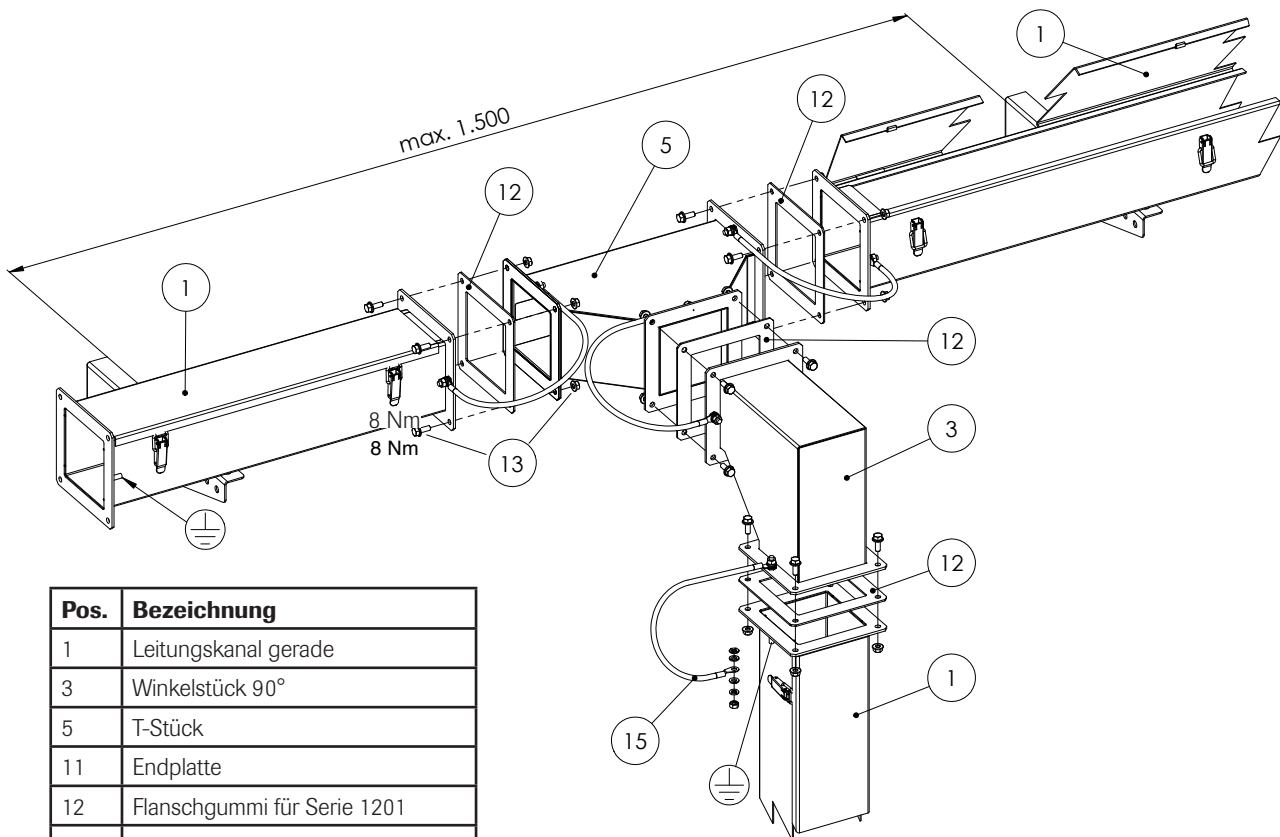
Achten Sie auf eine saubere Umgebung, um Stürzen, Ausrutschen zu vermeiden. Verwenden Sie angemessene Schutzausrüstung (z.B. Handschuhe, Sicherheitsschuhe).

Beachten Sie beim Systemaufbau die unter Punkt Montage genannten Hinweise und führen Sie nach dem Aufbau eine Sichtkontrolle durch:

- Ist eine durchgängige Schutzleiterfunktion gegeben?
- Wurde an allen Stoßstellen ein Flanschgummi eingesetzt?

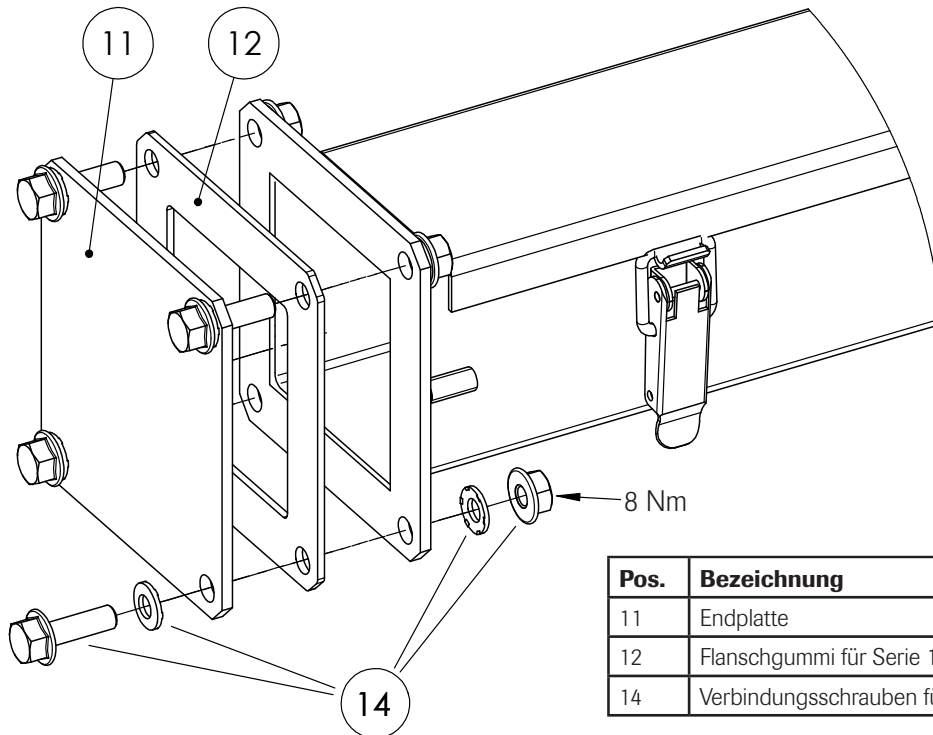
5. Montage

- 5.1** Montageanleitung für einen korrekten Aufbau des Leitungskanalsystems vom Typ 1201. Bei Verwendung anderer Formteile sind die Verbindungsstellen auf gleiche Art auszuführen.



| Pos. | Bezeichnung |
|------|--------------------------------|
| 1 | Leitungskanal gerade |
| 3 | Winkelstück 90° |
| 5 | T-Stück |
| 11 | Endplatte |
| 12 | Flanschgummi für Serie 1201 |
| 13 | Verbindungsschrauben |
| 15 | Kabel für Schutzleiteranschluß |

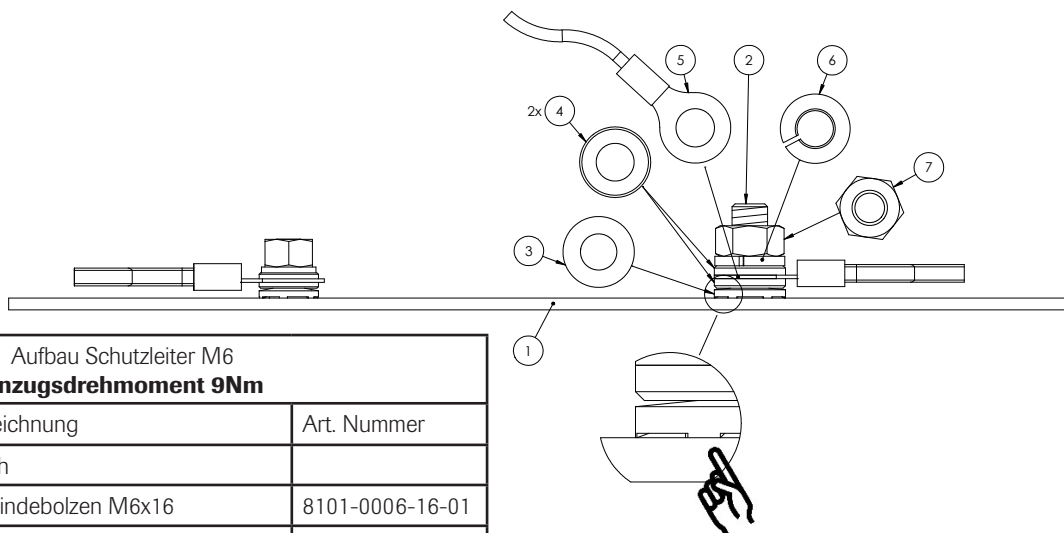
5.2 Montage der Endplatte (Pos. 11)



| Pos. | Bezeichnung |
|------|---|
| 11 | Endplatte |
| 12 | Flanschgummi für Serie 1201 |
| 14 | Verbindungsschrauben für Potenzialausgleich |

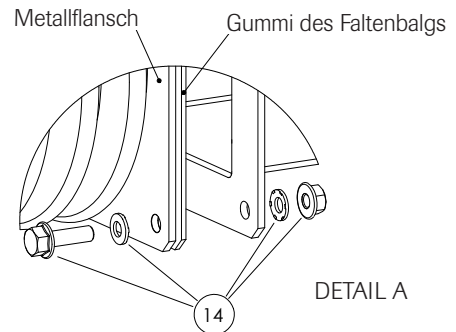
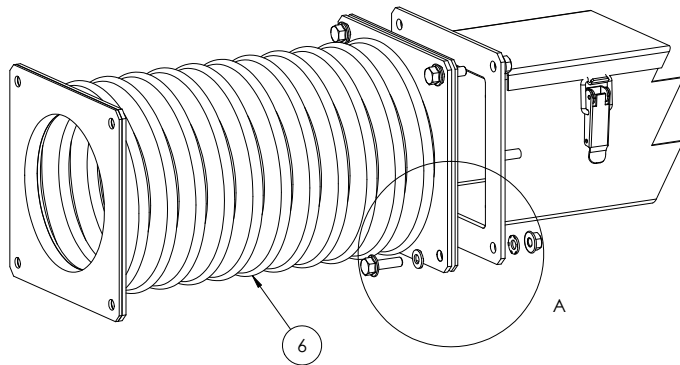
5.3 Montage Kabel für Schutzleiteranschluß (Pos. 15)

Beispielhaft der häwa Standardaufbau einer Schutzleiterverbindung mittels Bolzen für lackierte Bleche:



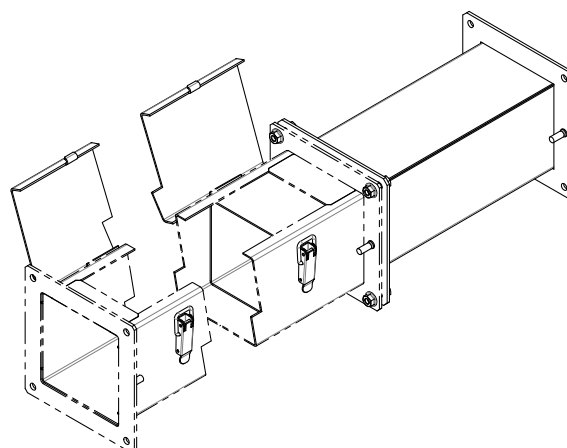
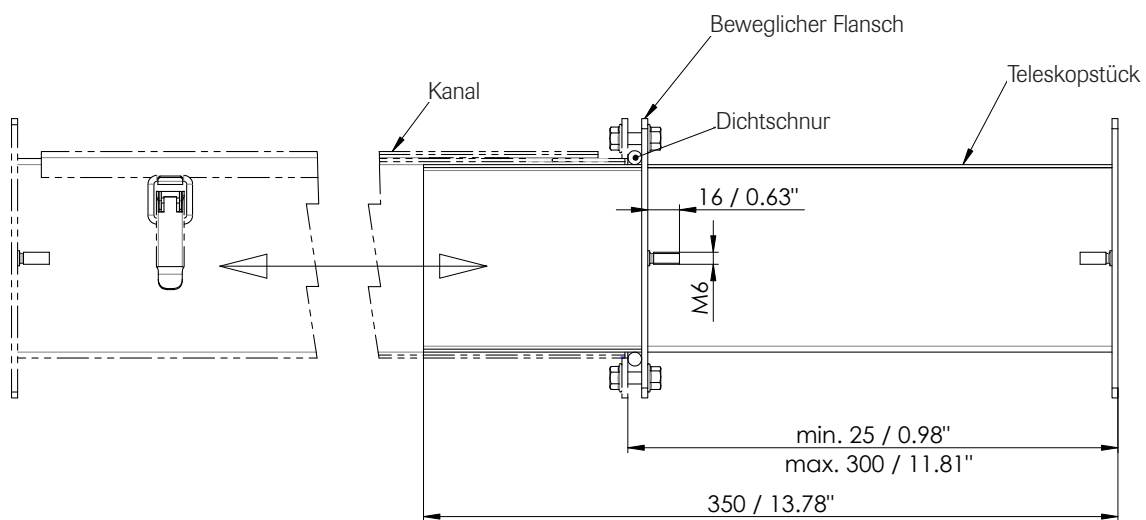
| Aufbau Schutzleiter M6 Anzugsdrehmoment 9Nm | | | |
|--|-------|--------------------------------|-----------------|
| Pos-Nr. | Menge | Bezeichnung | Art. Nummer |
| 1 | 1 | Blech | |
| 2 | 1 | Gewindebolzen M6x16 | 8101-0006-16-01 |
| 3 | 1 | Kontaktscheibe M6 | 8000-0006-00-00 |
| 4 | 2 | U-Scheibe DIN 125-A - 6,4 | 8000-0125-06-00 |
| 5 | 1 | Schutzleiter | |
| 6 | 1 | Federring DIN 127 - A - 6 | 8000-0127-06-00 |
| 7 | 1 | Sechskantmutter DIN 934-1 1 M6 | 8000-0934-06-00 |

5.4 Montage Faltenbalg (Pos. 6)



| Pos. | Bezeichnung |
|------|---|
| 6 | Faltenbalg |
| 14 | Verbindungsschrauben für Potenzialausgleich |

5.5 Montage Teleskopstück (Pos. 7)



6. Hinweise für die Inspektion, Wartung, Instandsetzung

Das Leitungskanalsystem ist größtenteils wartungsfrei.

Bitte prüfen Sie, gegebenenfalls im Rahmen der vom Betreiber festgelegten Revision, mindestens 1 x jährlich:

- den Verschluss und die Scharniere auf Beschädigungen, festen Sitz und einwandfreie Funktion,
- Dichtungen von Kanaldeckeln, Flanschgummis auf Beschädigung und ob diese ohne Spalte anliegen,
- die Oberfläche auf Beschädigung,
- den einwandfreien Zustand der Befestigung des Kanalsystems.

Passen Sie die Wartungsintervalle an die Umgebungs- und Einsatzbedingungen an!

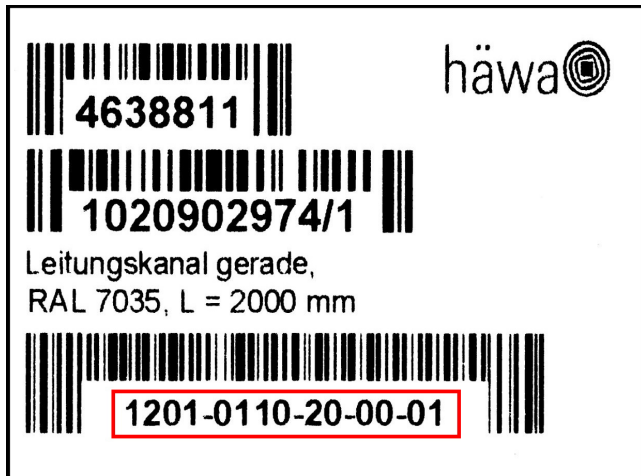
Beschlagteile sind bei Bedarf mit geeigneten Schmiermitteln zu behandeln.

Tauschen Sie beschädigte Teile aus und verwenden nur häwa Originalteile.

Kleinere Beschädigungen von lackierten Oberflächen wie Kratzer können mit dem häwa Ausbesserungslack für RAL 7035, Art-Nr. 3080-7035-03-75, alternativ 2K-PUR Acryllack, repariert werden.

Geben Sie bei der Beschaffung von Ersatzteilen – zu deren Identifizierung – die Artikelnummer und/oder die Ausführung des Kanalformteils, den Leitungskanalquerschnitt und die Länge (oder bei Winkelstücken die Gradzahl) an.

Hinweis: Ein Etikett mit Aufdruck der Artikelnummer finden Sie auf der Innenseite der Kanalteile, siehe nachfolgend:



7. Technische Daten Leitungskanal 1201

| | |
|------------------------|--|
| Material: | Stahl |
| Oberfläche: | Pulverbeschichtet RAL 7035, glatt, seidenglanz |
| Blechstärke Kanal: | 1,5 mm |
| Blechstärke Flansch: | 3 mm |
| Zulassung: | UL |
| Schutzart | IP65, Type 12 (UL Type 3R auf Anfrage) |
| Schutzleiteranschluss: | nach DIN EN 61439-1 |
| Max. Belastung: | 150N / laufender Meter für Kanalbreite 100 mm 300N / laufender Meter für Kanalbreite 200 mm |

Detaillierte Angaben zum einzelnen Zubehör finden Sie unter <https://www.haewa.de/loesungen-produkte/leitungskanaele/produkte/typ-1201>.

8. Gewährleistung

Es gelten unsere AGB. <https://www.haewa.de/unternehmen/impressum>.
Für Druckfehler übernehmen wir keine Haftung.

9. Service

Die für Ihren Ort zuständige Vertriebsniederlassung finden Sie auf der letzten Seite.

Contents

| | |
|--|----|
| 1. Introduction | 8 |
| 2. Cable duct type 1201 | 8 |
| 3. Accessories | 9 |
| 4. Setup Instructions | 10 |
| 5. Mounting | 10 |
| 6. Instructions for Inspection, Maintenance and Repair | 13 |
| 7. Technical Data | 13 |
| 8. Warranty | 13 |
| 9. Service | 13 |



Pay particular attention to underlined, **bold** text or positions marked with warning signs in this manual!

1. Introduction

These instructions are constantly reviewed and updated if necessary (subject to technical changes) - see

<https://www.haewa.com/dialogue-contact/download-centre>.

You will find detailed information about products and accessories at

<https://www.haewa.com/solutions-products/cable-ducts/products/type-1201>

Note:




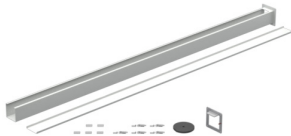



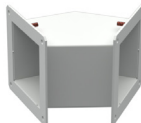




Information included in the print media you have may not be up to date any more. In case of doubt, the information given on our website shall apply.


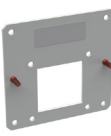
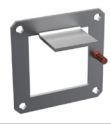


Please use the separate mounting instructions 1201-0100-25-77 for "Straight cable ducts, can be cut to length" and for "End pieces".

2. Cable ducts type 1201




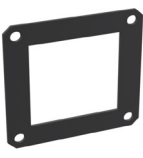







All products included in the file are marked with

| Position * | Description | Illustration | Scope of delivery |
|------------|--|---|--|
| 1 | Straight cable duct  |  | 1 piece |
| 2 | Straight cable duct, can be cut to length  |  | 1 piece, consisting of: 1x cable duct 1x flange 5x hinges 5x quick release buckle latch,es 1x sealing |
| 3 | 90° elbow  |  | 1 piece |
| 4 | 135° elbow  |  | 1 piece |
| 5 | T-section  |  | 1 piece |
| 6 | Bellow |  | 1 piece, consisting of: 1x bellow 2x flanges |
| 7 | Telescopic section |  | 1 piece, consisting of: 1x telescopic section 1x flexible flange 1x gasket |

| Position * | Description | Illustration | Scope of delivery |
|------------|---|---|-------------------|
| 8 | Reduction flange  |  | 1 piece |
| 9 | Flange |  | 1 piece |
| 10 | End cap |  | 1 piece |
| 11 | End plate |  | 1 piece |

*: see point 5 assembly.

3. Accessories

| Position * / Order No. | Description | Illustration | Scope of delivery |
|------------------------|--|--|--|
| 12 | Rubber flange for series 1201  |  | 1 piece |
| 13 / 1201-0200-00-06 | Connecting screws |  | 1 set = 50 pieces, each: 1x serrated lock screw M6x20 1x serrated lock nut M6 |
| 14 / 1201-0100-80-00 | Connecting screws for equipotential bonding f |  | 1 set = 50 pieces, each: 1x serrated lock screws M6x20 2x contact washers M6 1x serrated nut M6 + mounting instructions |
| 15 / 3080-9036-06-10 | Cable for protective ground connection |  | 1 set= 10 pieces, each: 1 cable for protective ground connection, length 100 mm 2x contact washers M6 2x spring washers M6 4x washers M6 |
| 16 / 3080-0102-18-20 | Rubber gasket for cable duct system type 1201 |  | Supplied by the meter |
| 17 / 1201-0601-00-62 | 180° straight screw-on hinge |  | 1 piece |
| 18 / 1201-0350-00-00 | Quick release buckle latch |  | 1 set, consisting of: 1x latch, 1x hook |
| 19 / 1201-0352-00-00 | Mounting bracket |  | 1 piece |

4. Setup Instructions

Please check the product for completeness and damages.



Suitable measure must be taken during mounting of the cable duct parts to secure the product against tipping over - attention must be paid to load distribution and center of gravity.

Independently of the attachment type (e.g. channel brackets, angle brackets, profiles, supports, etc.) of cable ducts type 1201 to walls, ceilings, etc. or connection to machines and control cabinets, the maximum distance between two attachment points must not exceed 1500 mm (5 ft).

See item 7 "Technical Data" for the maximum load.

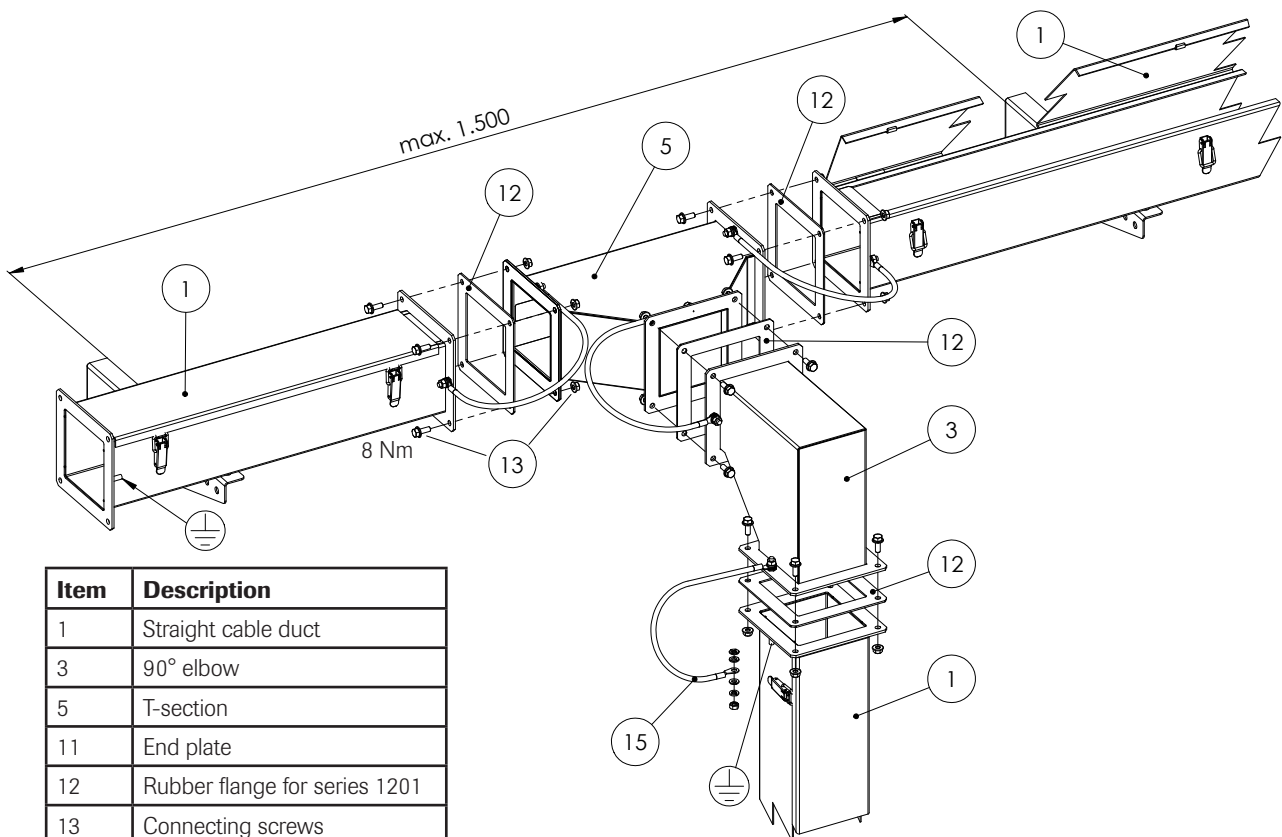
Pay attention to a clean working environment to avoid slipping and/or falling.
Use appropriate protective equipment (e.g. gloves, safety shoes).

Please observe the instructions specified under "Mounting" when setting up the system and carry out a visual inspection after assembly.
Please check if:

- a continuous protective conductor function is provided
- all joints are equipped with a rubber flange

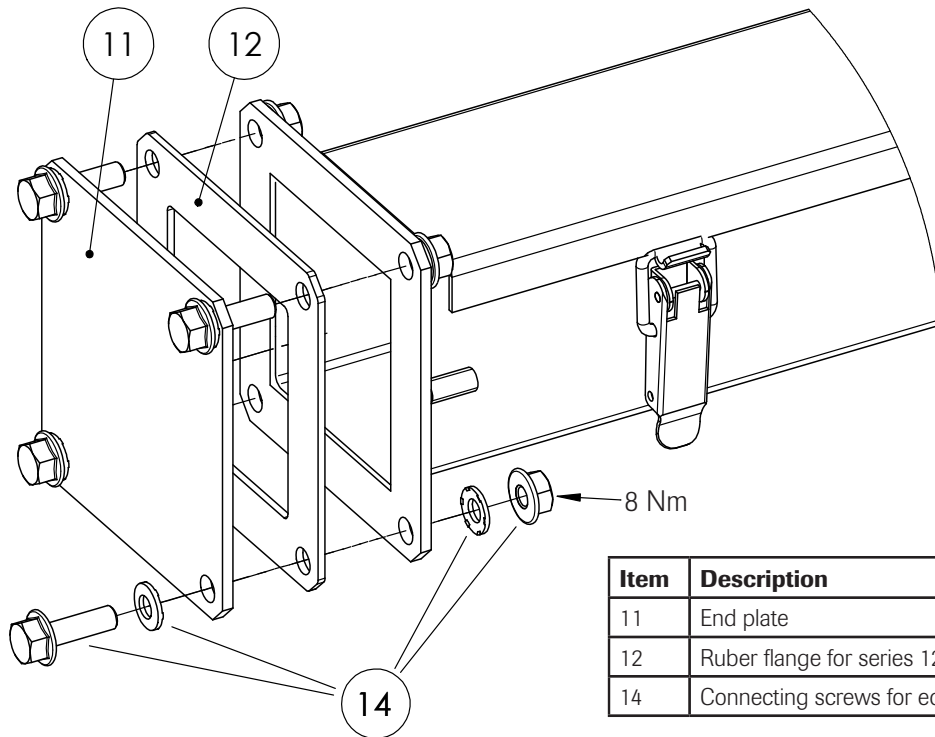
5. Mounting

5.1 Mounting instructions for a correct assembly of the cable duct system type 1201.
When using other fittings, the joints must be performed in the same manner.



| Item | Description |
|------|--|
| 1 | Straight cable duct |
| 3 | 90° elbow |
| 5 | T-section |
| 11 | End plate |
| 12 | Rubber flange for series 1201 |
| 13 | Connecting screws |
| 15 | Cable for protective ground connection |

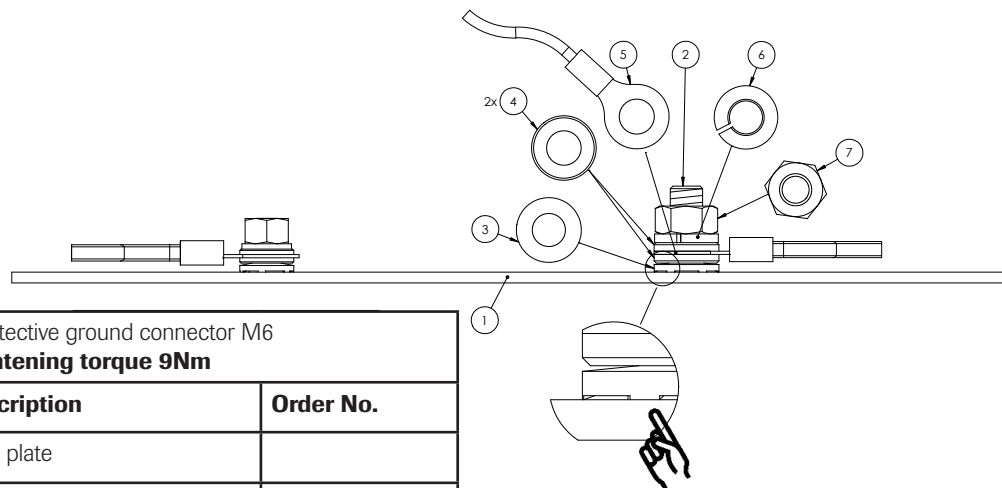
5.2 Mounting of End Plate (Item 11)



| Item | Description |
|------|---|
| 11 | End plate |
| 12 | Ruber flange for series 1201 |
| 14 | Connecting screws for equipotential bonding |

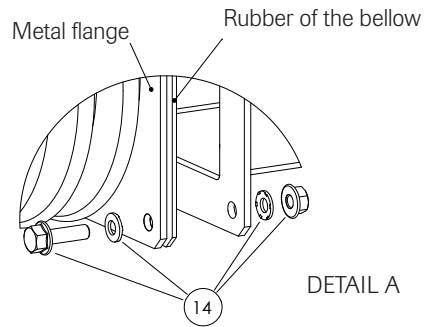
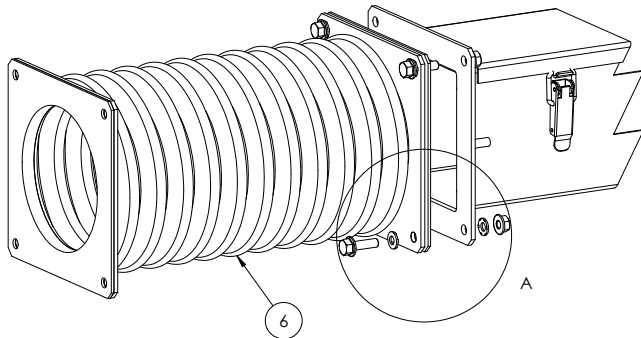
5.3 Mounting of Protective Ground Connection Cable (Item 15)

The standard häwa design of a protective ground conductor connection by means of bolts for painted sheets is exemplary.



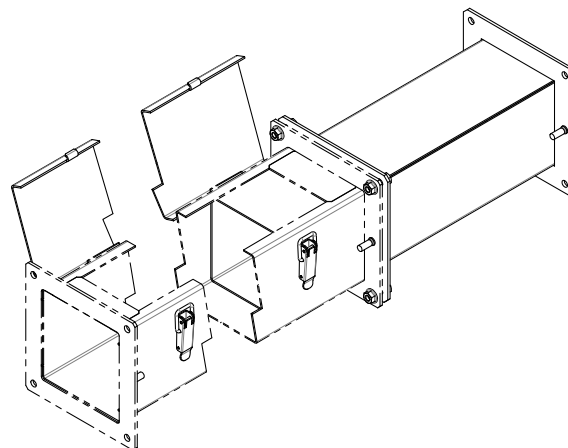
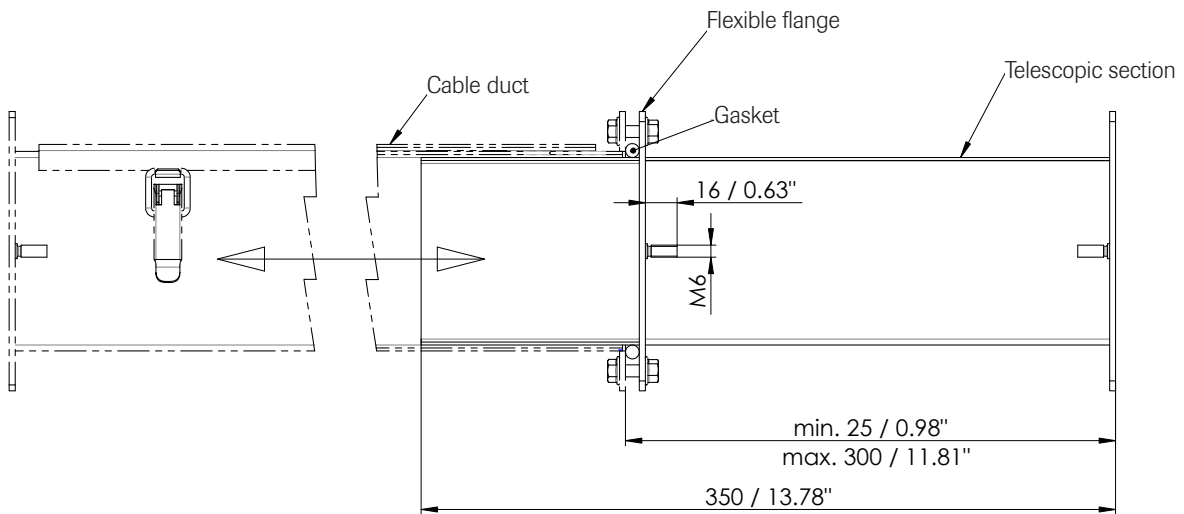
| Design protective ground connector M6 Tightening torque 9Nm | | | |
|--|----------|-------------------------------|-----------------|
| Item No. | Quantity | Description | Order No. |
| 1 | 1 | Steel plate | |
| 2 | 1 | Stud M6x16 | 8101-0006-16-01 |
| 3 | 1 | Contact washer M6 | 8000-0006-00-00 |
| 4 | 2 | Washer DIN 125-A - 6,4 | 8000-0125-06-00 |
| 5 | 1 | Protective ground connector | |
| 6 | 1 | Spring washer DIN 127 - A - 6 | 8000-0127-06-00 |
| 7 | 1 | Hexagon nut DIN 934-1 1 M6 | 8000-0934-06-00 |

5.4 Mounting of Bellow (Item 6)



| Item | Description |
|------|---|
| 6 | Bellow |
| 14 | Connecting screws for equipotential bonding |

5.5 Mounting of Telescop Section (Item 7)



6. Instructions for Inspection, Maintenance and Repair

The cable duct system is almost maintenance-free.

Please check at least once a year, in the framework of the inspection as determined by the operator, as appropriate:

- Locks and hinges for damage, stability and proper functioning
- Seals of cable duct lids and rubber flanges for damage and whether they fit without gaps,
- Surface for damage
- Perfect condition of the cable duct system attachment

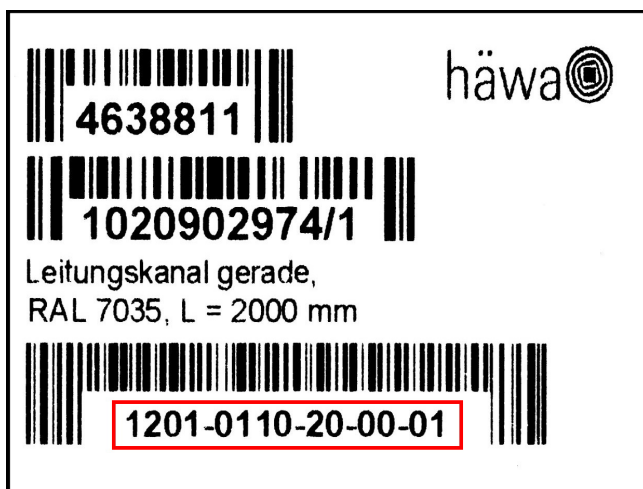
Adjust the maintenance intervals to the ambient and operating conditions!

If necessary, fittings must be treated with suitable lubricants.

Exchange damaged parts and use original häwa parts only. Minor flaws on painted surfaces such as scratches can be fixed using the häwa touch-up paint for RAL 7035, order no. 3080-7035-03-75, alternatively 2K-PUR acrylic paint.

When purchasing spare parts please state the product code and/or the cable duct type, the cable duct cross section and the length (or the degree of elbows).

Note: You will find the following label with the part number inside the cable duct parts:



7. Technical Data Cable Duct Type 1201

| | |
|-------------------------------|--|
| Material: | Sheet steel |
| Surface finish: | Powder coated RAL 7035, smooth structure, silk gloss |
| Sheet thickness cable duct: | 1.5 mm |
| Sheet thickness flange: | 3 mm |
| Approval: | UL |
| IP-rating | IP65, Type 12 (UL Type 3R upon request) |
| Protective ground connection: | To DIN EN 61439-1 |
| Max. load capacity: | 150N / running meter for cable duct width 100 mm 300N / running meter for cable duct width 200 mm |

You will find detailed specifications for accessories under <https://www.haewa.com/solutions-products/cable-ducts/products/type-1201>.

8. Warranty

These instructions are subject to our General Terms and Conditions <https://www.haewa.com/company/imprint>. We do not accept liability for printing errors.

9. Service

You will find the location of the sales office responsible for your area on the last page.

Contenu

| | |
|---|----|
| 1. Introduction | 14 |
| 2. Caniveaux à câbles type 1201 | 14 |
| 3. Accessoires | 15 |
| 4. Consignes de montage | 16 |
| 5. Montage | 16 |
| 6. Consignes pour l'inspection, la maintenance et la remise en état | 19 |
| 7. Caractéristiques techniques | 19 |
| 8. Garantie | 19 |
| 9. Service | 19 |



Dans cette notice de montage et d'utilisation, veuillez veillez particulièrement aux passages soulignés, en caractère **gras** ou étant précédés ou accompagnés du pictogramme d'avertissement ci-contre !

1. Introduction

Cette notice est vérifiée en permanence et le cas échéant actualisée (sous réserve de modifications techniques) - voir <https://www.haewa.fr/dialogue-contact/telechargement>.

Vous trouverez la description des produits et les accessoires sur notre site internet <https://www.haewa.fr/solutions-produits/conduits-de-canaux/produits/typ-1201>.

Note :



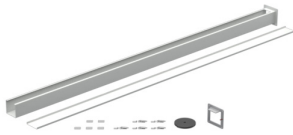



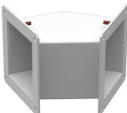




Il est possible que les informations que vous trouverez dans la presse écrite ne soient plus actuelles. En cas de doute, reportezvous aux informations sur notre site web.


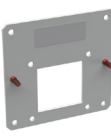
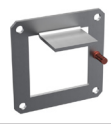


Veuillez utiliser les instructions de montage séparées type 1201-0100-25-77 pour les produits „Caniveau à câble droit, pour la mise à longueur“ et pour la „pièce terminale“.

2. Caniveau à câble type 1201












Toutes les produits inclus dans le fichier sont marqués avec

| Position * | Désignation | Illustration | Conditionnement |
|------------|---|---|--|
| 1 | Caniveau à câble droit  |  | 1 pièce |
| 2 | Caniveau à câble droit, peut être mis à longueur |  | 1 pièce, comprenant: 1x caniveau à câble 1x flasque 5x charnières 5x fsauterelles à gâches, 1x joint d'étanchéité |
| 3 | Coude 90°  |  | 1 pièce |
| 4 | Coude 135°  |  | 1 pièce |
| 5 | Té  |  | 1 pièce |
| 6 | Soufflet |  | 1 pièce, comprenant: 1x soufflet 2x flasques |
| 7 | Pièce télescopique |  | 1 pièce, comprenant: 1x télescopique 1x flasque flexible 1x cordon d'étanchéité |

| Position * | Désignation | Illustration | Conditionnement |
|------------|---|---|-----------------|
| 8 | Flasque de réduction  |  | 1 pièce |
| 9 | Flasque |  | 1 pièce |
| 10 | Pièce terminale |  | 1 pièce |
| 11 | Plaque terminale |  | 1 pièce |

* : voir point 5 montage

3. Accessoires

| Position * / Référence | Désignation | Illustration | Conditionnement |
|-------------------------|--|--|--|
| 12 | Joint de flasque pour la série 1201  |  | 1 pièce |
| 13 / 1201-0200-00-06 | Vis de raccordement |  | 1 jeu = 50 pièces, chacune : 1x vis à embase crantées M6x16 1x écrous à embase crantées M6) |
| 14 / 1201-0100-80-00 | Vis de raccordement pour la liaison équipotentielle |  | 1 jeu = 50 pièces, chacune : 1x vis à embase crantées M6x20 2x rondelle de contact M6 1x écrou à embase crantées M6 + instructions de montage |
| 15 / 3080-9036-06-10 | Câble pour le raccordement du conducteur de protection |  | 1 jeu = 10 pièces, chacune : 1 câble pour le raccordement du connecteur de protection 100 mm 2x rondelles de contact M6 2x rondelles élastiques M6 4x rondelles M6 |
| 16 / 3080-0102-18-20 | Joint d'étanchéité pour la série 1201 |  | En vrac, au mètre |
| 17 / 1201-0601-00-62 | Charnière à vis 180°, droite |  | 1 pièce |
| 18 / 1201-0350-00-00 | Sauterelles avec gâches |  | 1 jeu, comprenant : 1x sauterelle, 1x gâche |
| 19 / 1201-0352-00-00 | Equerres de montage |  | 1 pièce |

4. Consignes de montage

Veuillez vérifier que le produit est complet et qu'il n'est pas endommagé.



Les caniveaux à câbles doivent être sécurisés par des mesures adéquates pour éviter des chutes lors du montage - tenir compte de la répartition de la charge et des centres de gravité.

Indépendamment du type de fixation (par ex. consoles, consoles angulaires, profilés, supports, etc.) des caniveaux à câbles type 1201 aux murs, plafonds, etc. ou du raccordement aux machines et armoires de commandes, la distance maximale entre deux points de fixation ne doit pas dépasser 1500 mm.

La charge maximale est spécifiée au point 7 „Caractéristiques techniques“.

Veillez à un environnement propre pour éviter d'éventuels dérapages ou chutes.
Utilisez un équipement de protection adéquat (p.ex. des gants, chaussures de sécurité).

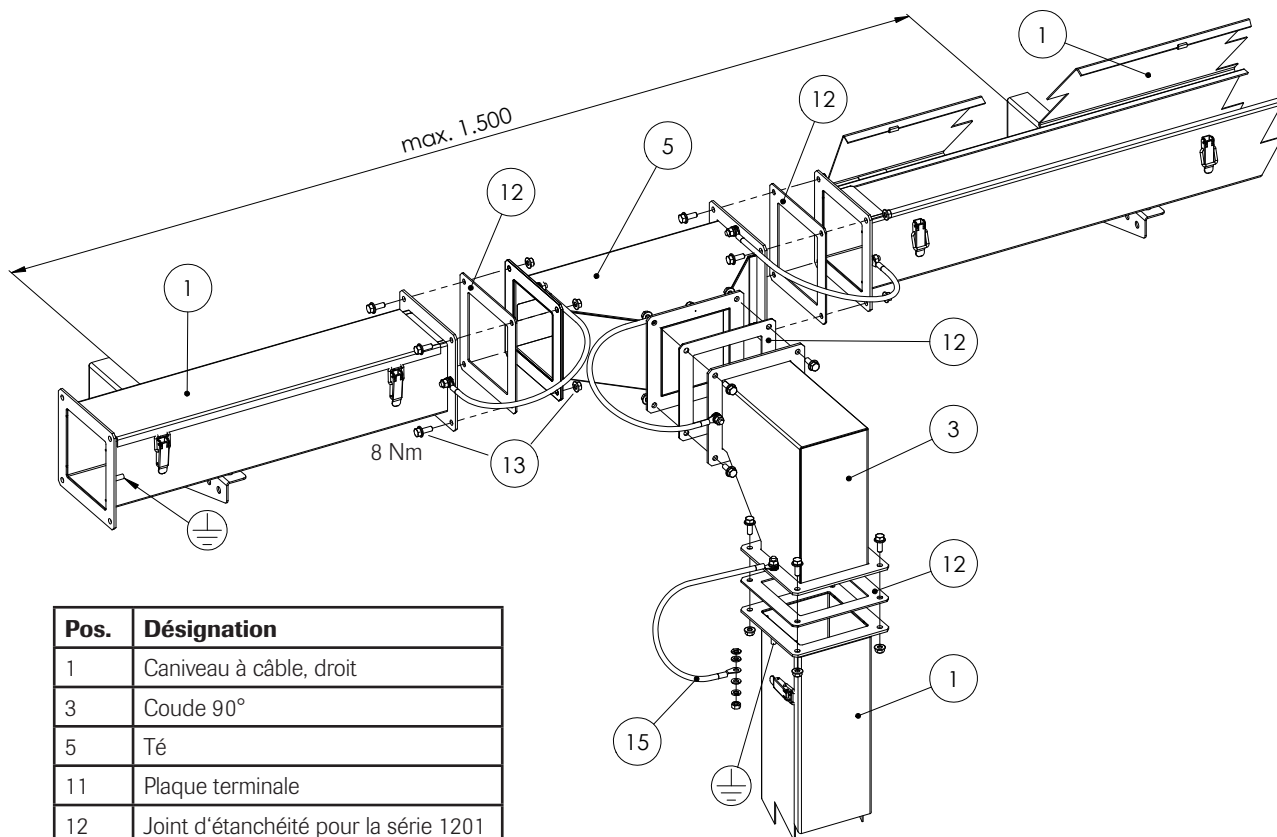
Veillez observer les consignes spécifiées au point „Montage“ lors de la mise en place du système et

effectuer un contrôle visuel après le montage si:

- le conducteur de protection fonctionne en continu
- tous les joints sont équipés d'un joint d'étanchéité

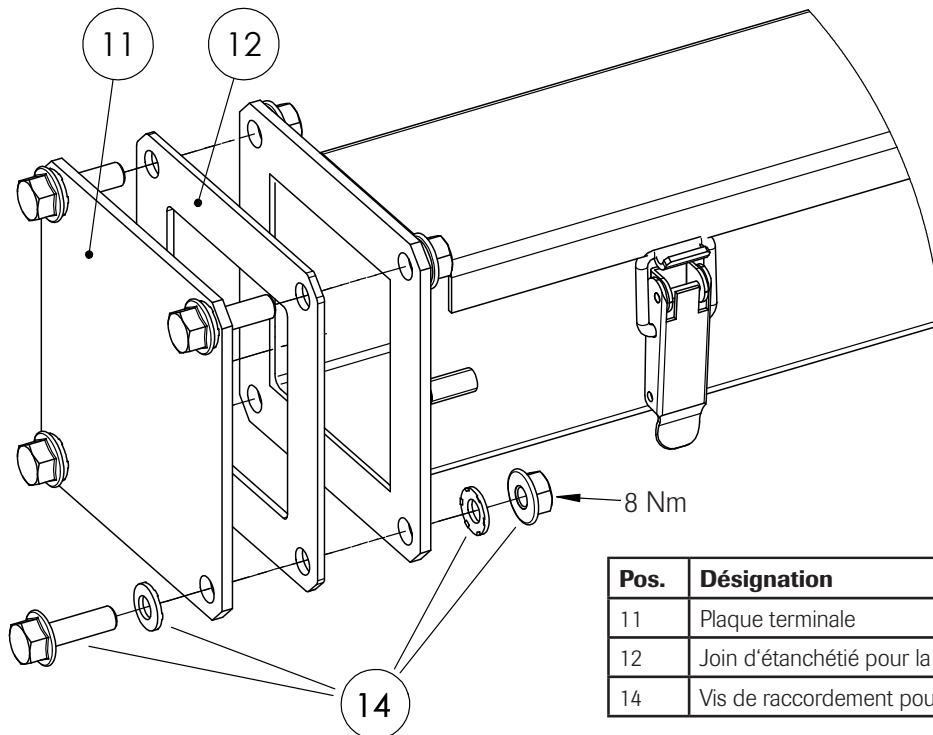
5. Montage

- 5.1** Instructions de montage pour la mise en place correcte du système de caniveaux à câbles type 1201.
En cas d'utilisation d'autres pièces moulées, tous les joints sont à réaliser de la même façon.



| Pos. | Désignation |
|------|--|
| 1 | Caniveau à câble, droit |
| 3 | Coude 90° |
| 5 | Té |
| 11 | Plaque terminale |
| 12 | Joint d'étanchéité pour la série 1201 |
| 13 | Vis d'accouplement |
| 15 | Câble pour le raccordement du conducteur de protection |

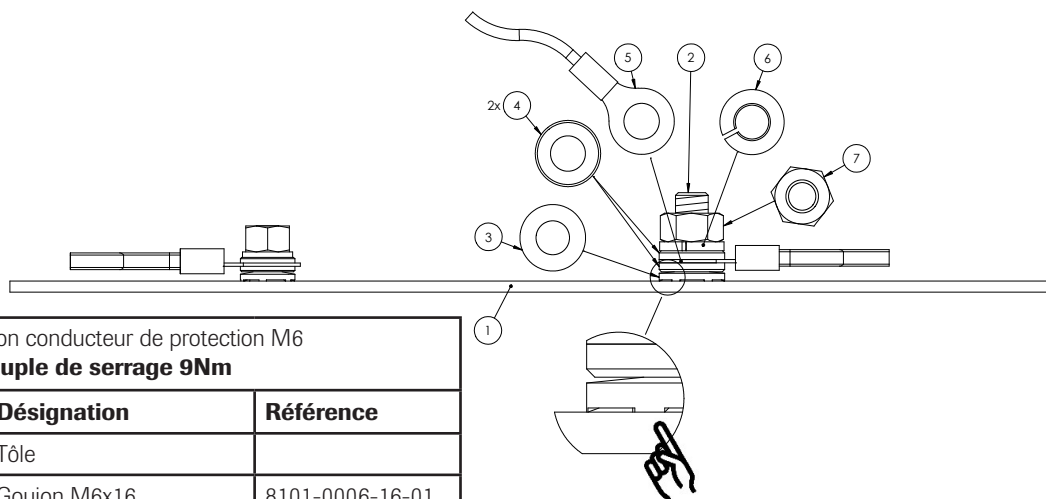
5.2 Montage de la plaque terminale (pos. 11)



| Pos. | Désignation |
|------|---|
| 11 | Plaque terminale |
| 12 | Join d'étanchétié pour la série 1201 |
| 14 | Vis de raccordement pour la liaison équipotentielle |

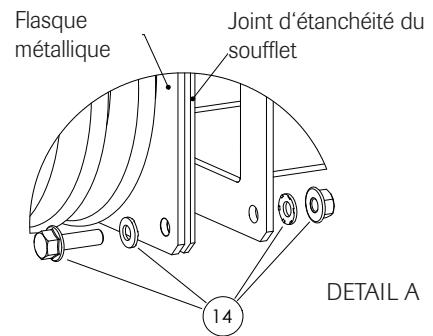
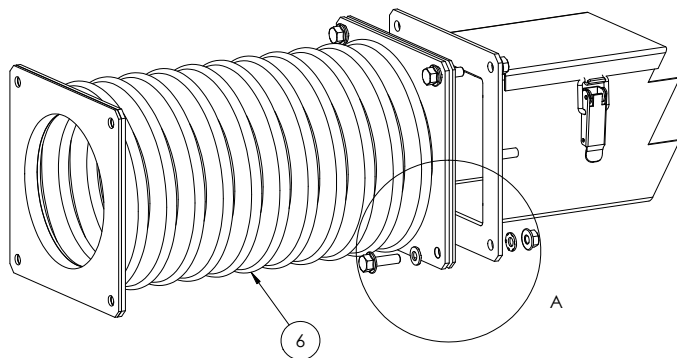
5.3 Montage du câble du connecteur de protection (pos. 15)

Exemple de la construction standard hawa d'une connexion de conducteur de protection au moyen de boulons pour tôles peintes :



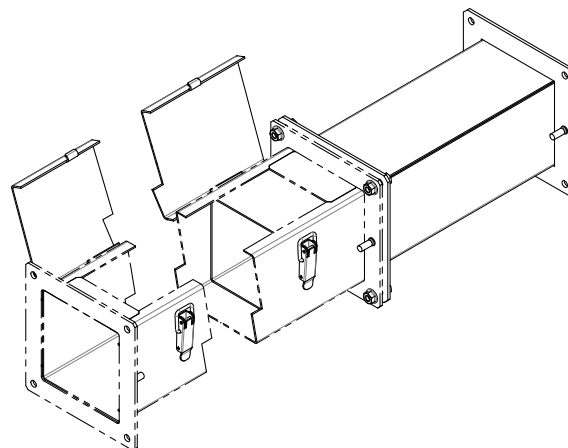
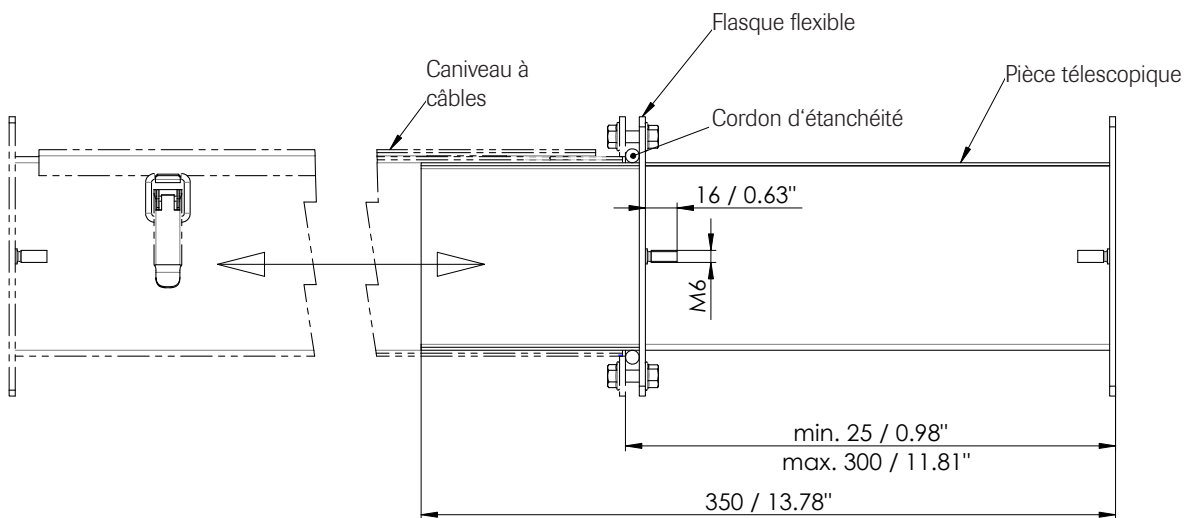
| Construction conducteur de protection M6 Couple de serrage 9Nm | | | |
|---|----------|------------------------------------|-----------------|
| Pos-No. | Quantité | Désignation | Référence |
| 1 | 1 | Tôle | |
| 2 | 1 | Goujon M6x16 | 8101-0006-16-01 |
| 3 | 1 | Rondelle de contact M6 | 8000-0006-00-00 |
| 4 | 2 | Rondelle DIN 125-A - 6,4 | 8000-0125-06-00 |
| 5 | 1 | Conducteur de protection | |
| 6 | 1 | Rondelle élastique DIN 127 - A - 6 | 8000-0127-06-00 |
| 7 | 1 | Ecrou à six pans DIN 934-1 1 M6 | 8000-0934-06-00 |

5.4 Montage du soufflet (pos. 6)



| Pos. | Description |
|------|---|
| 6 | Soufflet |
| 14 | Vis de raccordement pour la liaison équipotentielle |

5.5 Montage de la pièce télescopique (pos. 7)



6. Consignes pour l'inspection, la maintenance et la remise en état

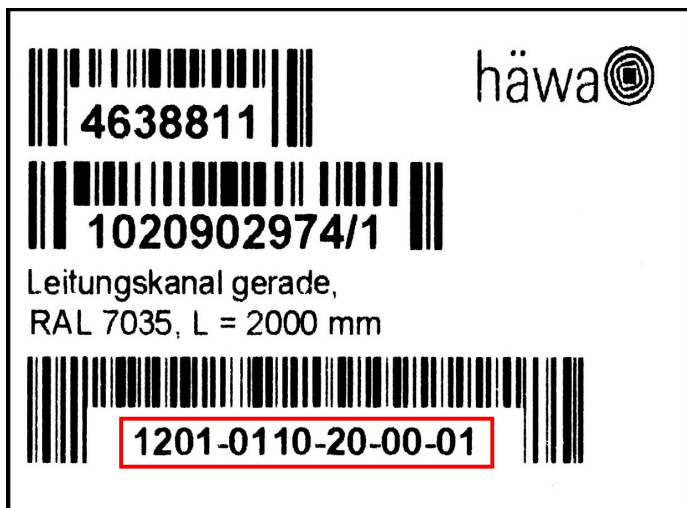
Le système de caniveaux à câbles Ine nécessite presque pas de maintenance.
Veuillez vérifier au moins 1 x par an – le cas échéant dans le cadre d'une révision fixée par l'exploitant :

- le bon état de la fermeture et des charnières (éventuelles dégradations), leur bonne fixation et fonctionnement impeccable,
- le bon état des joints d'étanchéité de couvercles de caniveaux à câbles, de flasques d'accouplement et si ces joint s'adhèrent bien sans former de fente,
- le parfait état de la surface ,
- le parfait état de la fixation du système de câbles.

Adaptez les intervalles de maintenance aux conditions environnantes et d'utilisation !
Au besoin, les charnières sont à traiter avec des lubrifiants appropriés.

Remplacez les pièces endommagées et utilisez uniquement des pièces d'origine häwa.
Vous pouvez réparer des petites détériorations comme les fissures ou les rayures sur les surfaces laquées par la laque de réparation häwa pour RAL 7035, référence 3080-7035-03-75 ou en utilisant une peinture acrylique 2K-PUR.
Lors de l'achat de pièces de rechange, indiquez la référence et /ou le types du système de caniveaux à câbles, la section du caniveau à câbles et la longueur (ou le degré de coudes).

Note : Vous trouverez une étiquette avec la référence à l'intérieur des pièces du système de caniveau à câbles, voir ci-dessous :



7. Caractéristiques techniques du caniveau à câbles type 1201

| | |
|---|--|
| Matériau : | Tôle d'acier |
| Surface : | Revêtement poudre RAL 7035, lisse, satiné |
| Épaisseur de tôle caniveau à câbles: | 1,5 mm |
| Épaisseur de tôle flasque:: | 3 mm |
| Agrément : | UL |
| Indice de protection : | IP65, Type 12 (UL Type 3R sur demande) |
| Raccordement du conducteur de protection: | selon DIN EN 61439-1 |
| Charge max. : | 150N / laufender Meter für Kanalbreite 100 mm 300N / laufender Meter für Kanalbreite 200 mm |

Vous trouverez les spécifications d'accessoires individuelles sur
<https://www.haewa.fr/solutions-produits/conduits-de-canaux/produits/typ-1201>.

8. Garantie

Nos CGV s'appliquent. <https://www.haewa.fr/lentreprise/mentions-legales>.
Nous déclinons toute responsabilité pour d'éventuelles erreurs d'impression.

9. Service

Vous trouverez en dernière page les bureaux de ventes proches de chez vous.



häwa GmbH
 Industriestraße 12
 D 88489 Wain
 Tel. +49 7353 98460
 info@haewa.de
 www.haewa.de

D 08451 Crimmitschau

Sachsenweg 3
 Tel. +49 3762 95271/2
 vertrieb.c@haewa.de

D 47167 Duisburg

Gewerbegebiet Neumühl
 Theodor-Heuss-Str. 128
 Tel. +49 203 346530
 vertrieb.d@haewa.de

D 63477 Maintal
 Dörnigheim

Carl-Zeiss-Straße 7
 Tel. +49 6181 493031
 vertrieb.rm@haewa.de

A 4020 Linz

Schmachtl GmbH
 Pummererstraße 36
 Tel. +43 732 76460
 office.linz@schmachtl.at

CH 8967 Widen

häwa (schweiz) ag
 Gyrenstrasse 5a
 Tel. +41 43 3662222
 info@haewa.ch

DK 6400 Sonderborg

Eegholm A/S
 Grundtvigs Allé 165 - 169
 Tel. +45 73 121212
 eegholm@eegholm.dk

E 48450 Etxebarri

Hawea Ibérica, s.l.
 Poligono Leguizamon
 Calle Guipuzcoa, Pab.9
 Tel. +34 944 269521
 hawea@ctv.es

F 67600 Sélestat

häwa France Sarl
 22, Rue Roswag
 Tel. +33 672 71 3309
 info@haewa.fr

I 88489 Wain

häwa Italia
 Industriestraße 12
 Tel. +49 7353 9846115
 info@haewa.it

NL 7548 CV Enschede

häwa Nederland B.V.
 De Plooy 6
 Tel. +31 53 4321835
 info@haewa.nl

SE 88489 Wain

häwa Schweden
 Industriestraße 12
 Tel. +49 7353 98460
 info@haewa.se

SE 19561 Arlandastad
 (only for tools)

Nelco Contact AB
 Dalens Gata 7
 Tel. + 46 875 47040
 info@nelco.se

USA Duluth, GA 30097

haewa Corporation
 3768 Peachtree Crest Drive
 Tel. +1 770 9213272
 info@haewa.com

