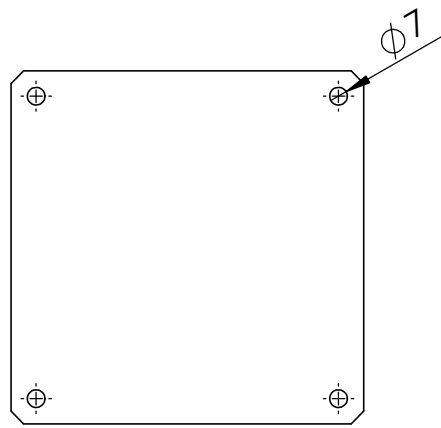
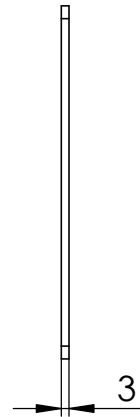


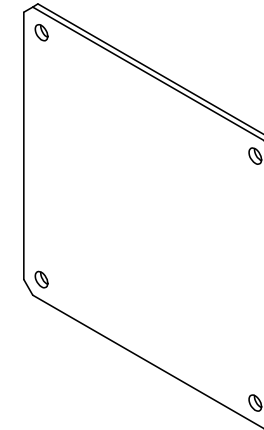
VORDERANSICHT



SEITENANSICHT



ISOANSICHT



Passend für
LEITUNGSKANAL-
QUERSCHNITT:

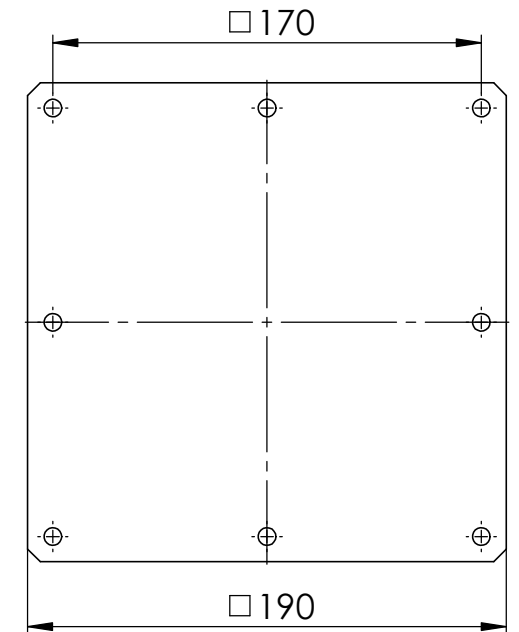
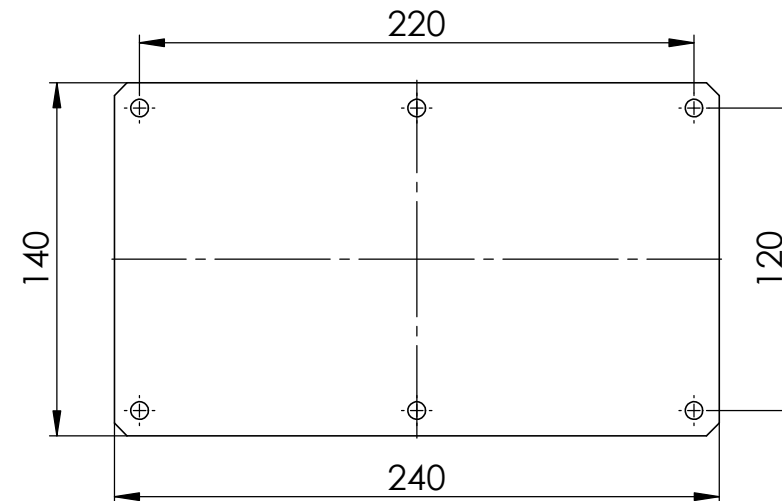
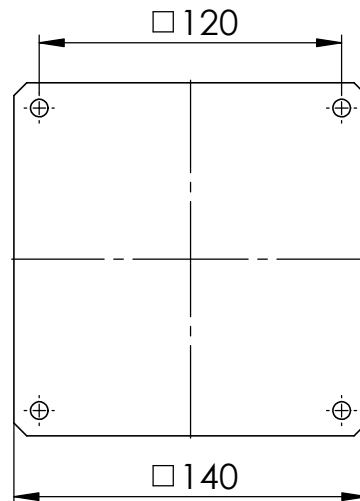
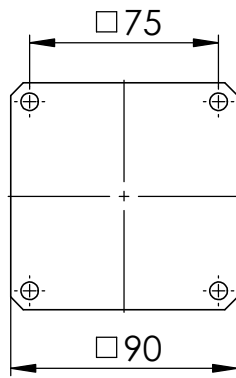
60 x 60

100 x 100

200 x 100

150 x 150

VORDERANSICHTEN:



Passend für Leitungskanalquerschnitt	Artikelnummer
60 x 60	1201-0106-00-22
100 x 100	1201-0110-00-22
150 x 150	1201-0115-00-22
200 x 100	1201-0112-00-22

Maße in mm

DIN ISO 5456-2 Allgemeintoleranz DIN ISO 2768-1-m	Laserbearbeitung DIN EN ISO 9013-1 Stanzen DIN 6930-2-m Biegen NF E 02-352-n Schweißen EN ISO 13920-B Schweißvorgabe WPS DIN EN ISO 5817 - D	Datum		Name		Ers. f.		
		erst.	29.06.2021	DreyerM	Ers. d.			
		bearb.	29.06.2021	DreyerM	Urspr.	W0257542		
		gepr.			A3	Maßstab:	Blatt 1	
gen.			SLDDRW	1:3	von 1			

Benennung:
Übersichtszeichnung Leitungskanal 1201
Endplatte
Art. Nr.: W0257594
Zechn. Nr.: W0257594

Index: 0

häwa
häwa GmbH
Industriestraße 12
D-88489 Wain