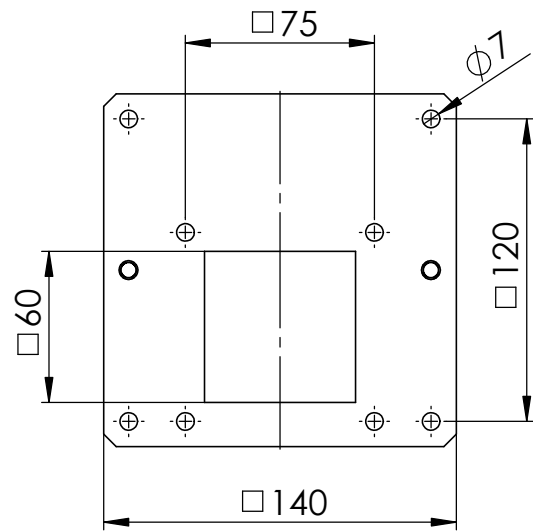
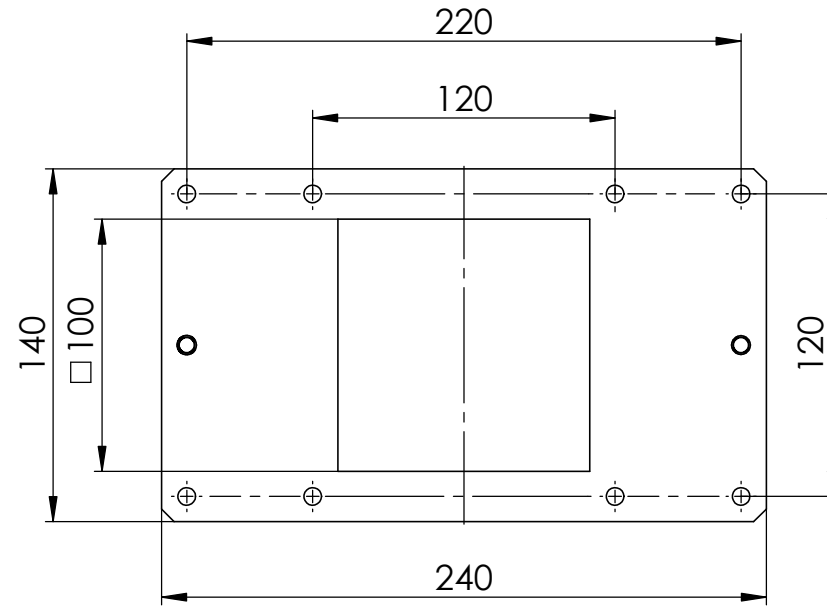


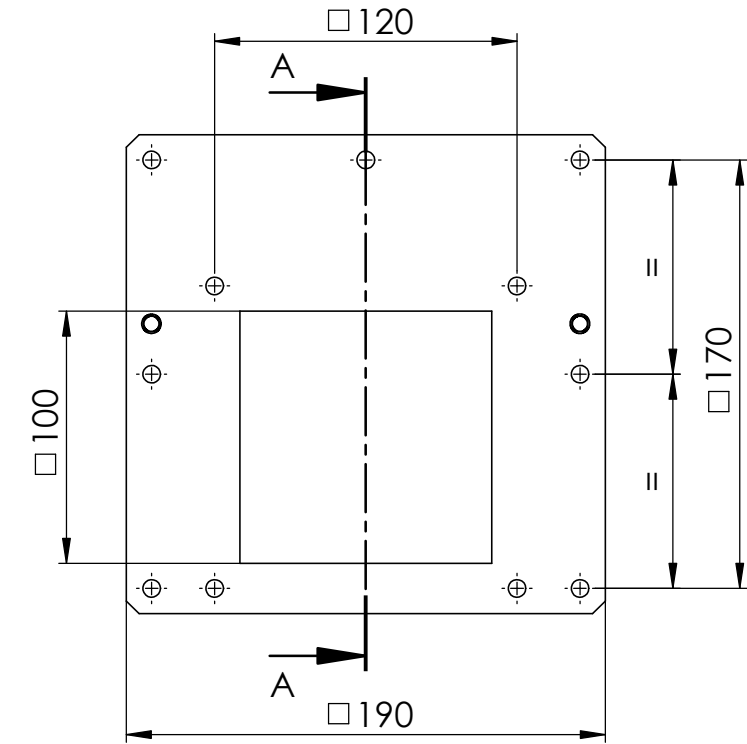
VORDERANSICHT



100x100 - 60x60

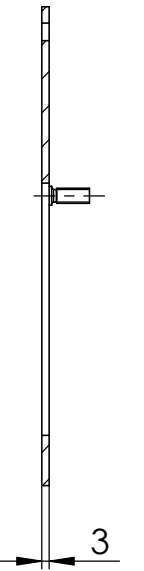


200x100 - 100x100



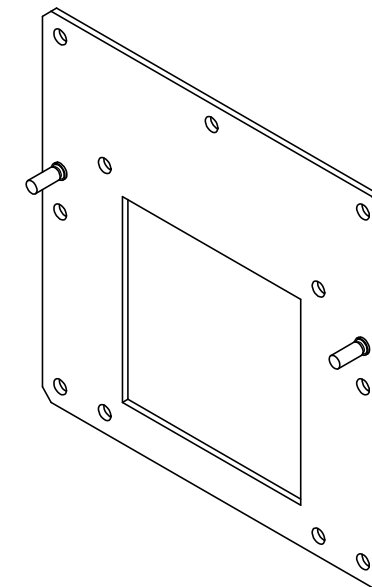
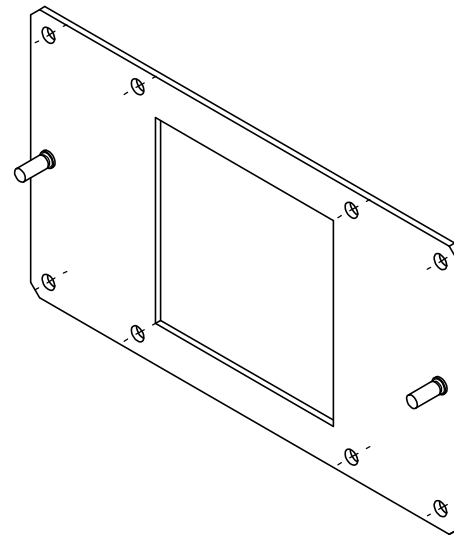
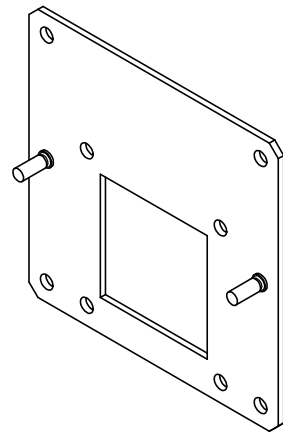
150x150 - 100x100

SCHNITT A-A



QUERSCHNITT-
REDUZIERUNG:

ISOANSICHTEN:



Querschnittreduzierung	Artikelnummer
100x100 - 60x60	1201-0510-01-00
200x100 - 100x100	1201-0520-01-00
150x150 - 100x100	1201-0515-01-00

2x Schutzleiterbolzen M6x16 / Teil

Maße in mm

DIN ISO 5456-2 Allgemeintoleranz DIN ISO 2768-1-m	Laserbearbeitung DIN EN ISO 9013-1 Stanzen DIN 6930-2-m Biegen NF E 02-352-n Schweißen EN ISO 13920-B Schweißvorgabe WPS DIN EN ISO 5817 - D	Datum		Name		Ers. f.		
		erst.	28.06.2021	DreyerM	Ers. d.			
		bearb.	29.06.2021	DreyerM	Urspr.	W0257099		
		gepr.			A3	Maßstab:	Blatt 1	
gen.			SLDDRW	1:3	von 1			

Benennung:
 Übersichtszeichnung Leitungskanal 1201
 Reduzierflansch
 Art. Nr.: W0257147
 Zeichn. Nr.: W0257147

Index: 0

häwa
 häwa GmbH
 Industriestraße 12
 D-88489 Wain