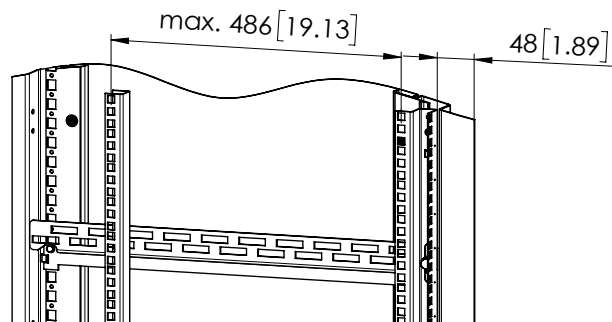
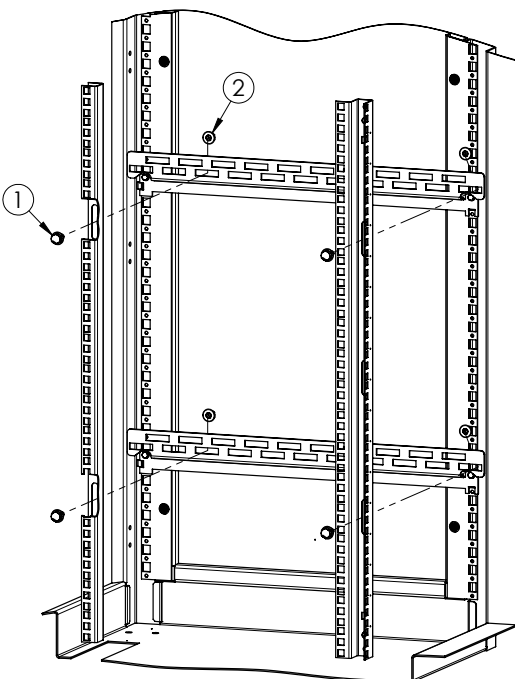
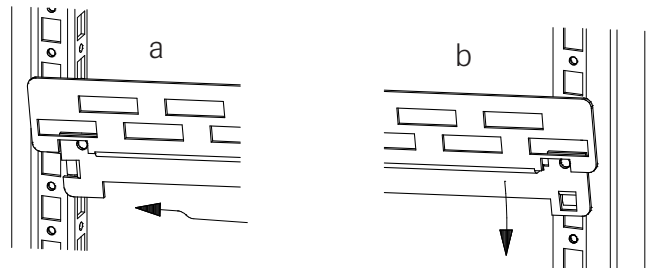
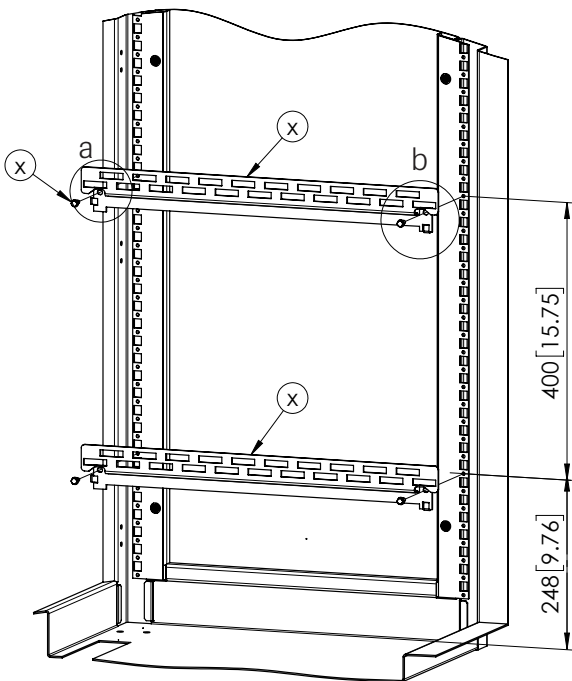
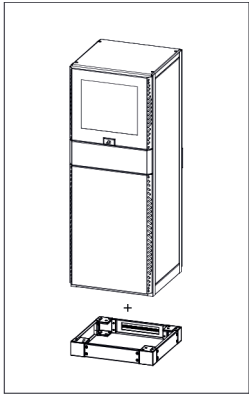


① (8x) Sperrzahnschraube M8x16, SW 13, 11 Nm
M8x16 serrated lock screws, SW 13, 11 Nm
 vis à embase crantée M8x16, SW 13, 11 Nm

② (8x) Sperrzahnmutter M8, SW 13
M8 serrated lock nuts, SW 13
 écrous à embase cranté M8, SW 13

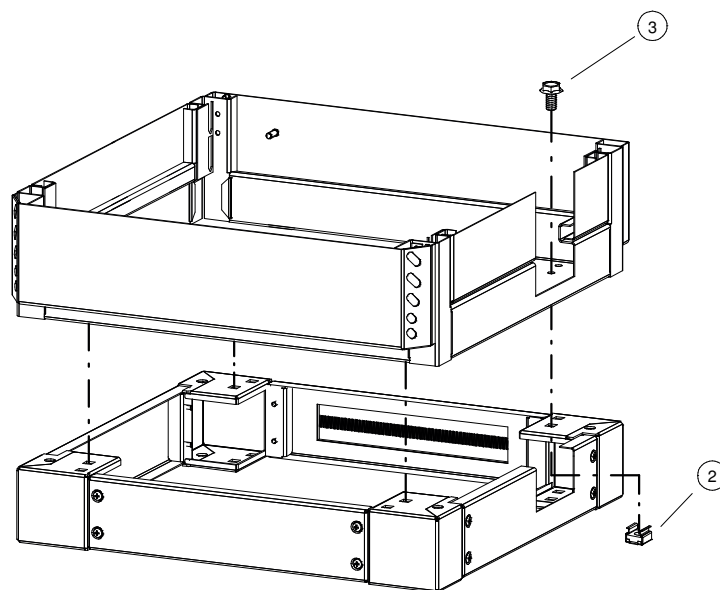
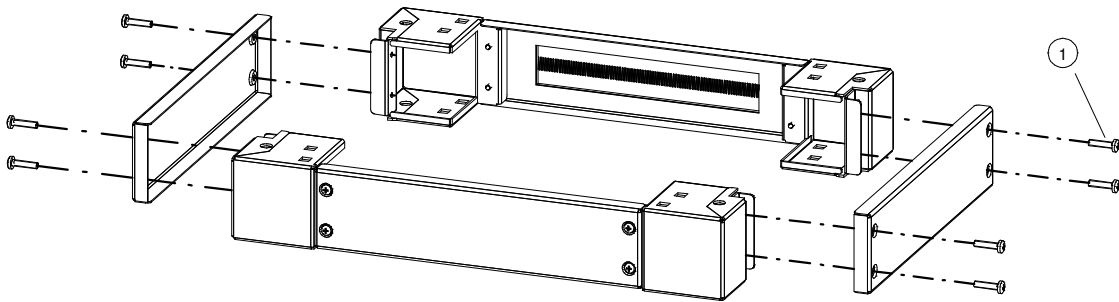
ⓧ (2x) **Nicht im Lieferumfang:** Satz Mittenbefestigung links/rechts 0396-0003-60-05
 enthält Sperrzahnschraube M5x12, SW 8, 2 Nm nachdem das Gewinde komplett geformt ist.
Not included in scope of delivery: pcs. center attachment rails left/right type 0396-0003-60-05
 includes M5x12 serrated lock screw, SW 8, 2 Nm after the thread is completely tapped.
Pas incluse dans le conditionnement: jeu support central gauche/droite type 0396-0003-60-05
 l'écrou à embase crantée est inclus M5x12, SW 8, 2 Nm après le taraudage complet.

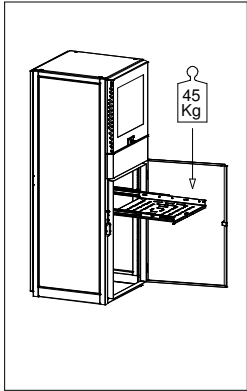




Montagereihenfolge
Mounting order
Ordre de montage

- ① (8x) Sonder-Gewindeschneidschraube M6x25 / TX30, nachdem das Gewinde komplett geformt ist: 4 Nm
M6x25 / TX30 special threaded bolt, after the thread is completely tapped: 4 Nm
Vis fileté spéciale M6x25 / TX30, après le taraudage complet: 4 Nm
- ② (4x) Klippsmutter M8 mit Erdungsspitzen
Clip nuts M8 with grounding pins
Écrous clips avec pointe de mise à terre M8
- ③ (4x) Sperrzahnschraube M8x16, SW13, 11 Nm
M8x16 serrated lock screws, SW13, 11 Nm
vis à embase crantée M8x16, SW13, 11 Nm

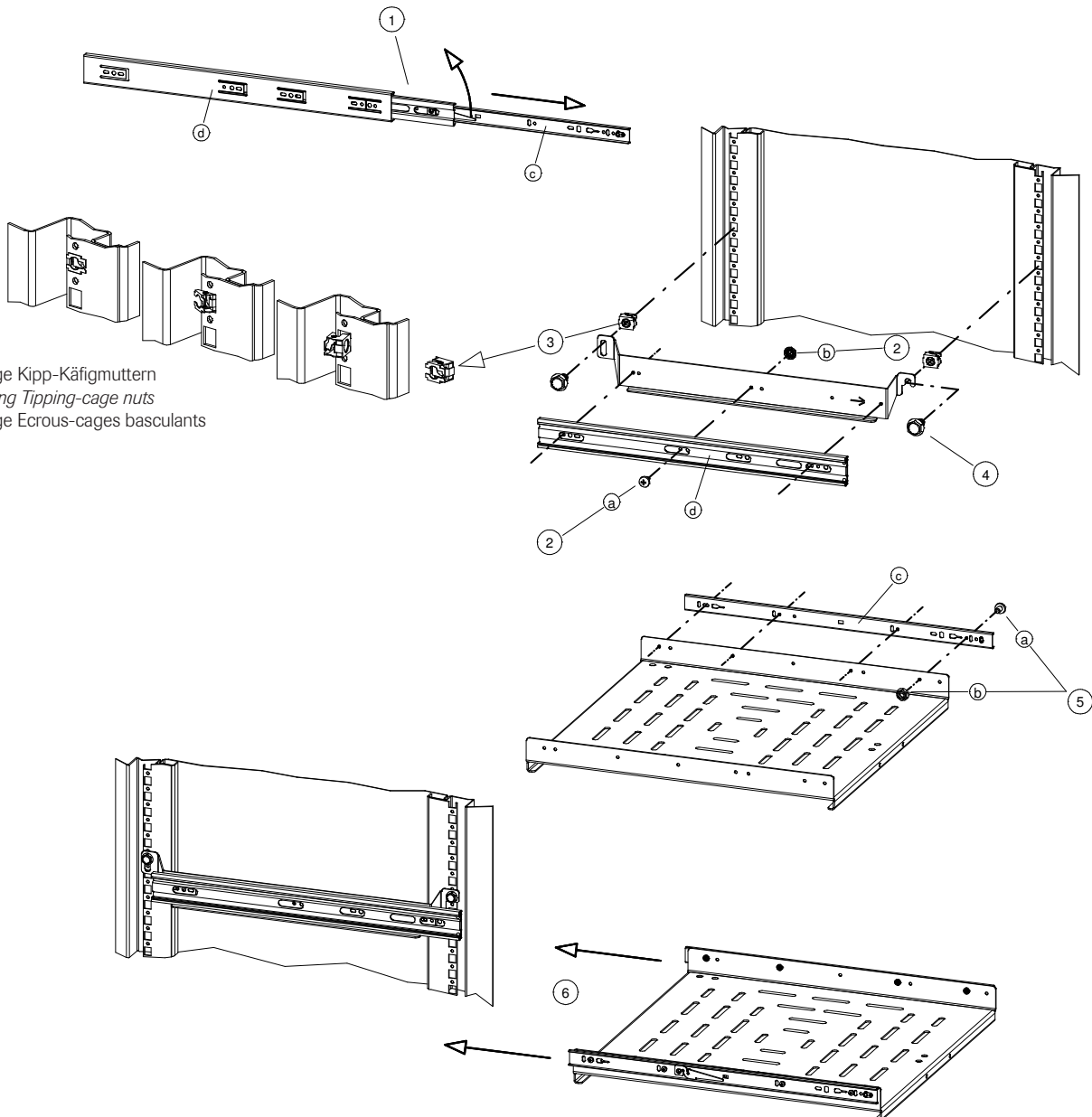


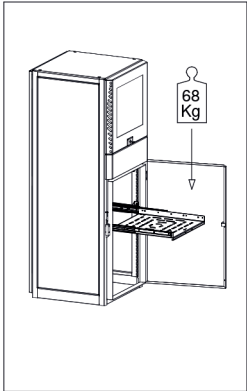


Montager Reihenfolge
 Mounting order
 Ordre de montage

- ① Teleskopschienen trennen
 Separate telescopic rails
 Veuillez séparer les rais télescopiques
- ② (6x) a) Linsenschraube M4x8 DIN 7985 H2, 2 Nm
 a) M4x8 DIN 7985 pan head screw H2, 2 Nm
 a) Vis à tête bombée M4x8 DIN 7985 H2, 2 Nm
 b) Sperrzahnmutter M4 SW7
 b) M4 serrated lock nuts SW7
 b) écrous à embase cranté M4 SW7
- ③ (4x) Kipp-Käfigmutter M8
 M8 tipping cage nuts
 Écrous-cages basculants M8
- ④ (4x) Sperrzahnschraube M8x16 SW13, 11Nm
 M8x16 serrated lock screws SW13, 11 Nm
 vis à embase crantée M8x16 SW13, 11 Nm
- ⑤ (8x) a) Linsenschraube M4x8 DIN 7985 H2, 2 Nm
 a) M4x8 DIN 7985 pan head screw H2, 2 Nm
 a) Vis à tête bombée M4x8 DIN 7985 H2, 2 Nm
 b) Sperrzahnmutter M4 SW7
 b) M4 serrated lock nuts SW7
 b) écrous à embase cranté M4 SW7
- ⑥ Fachboden einfahren
 Push-in the shelf
 Veuillez relever la tablette coulissante

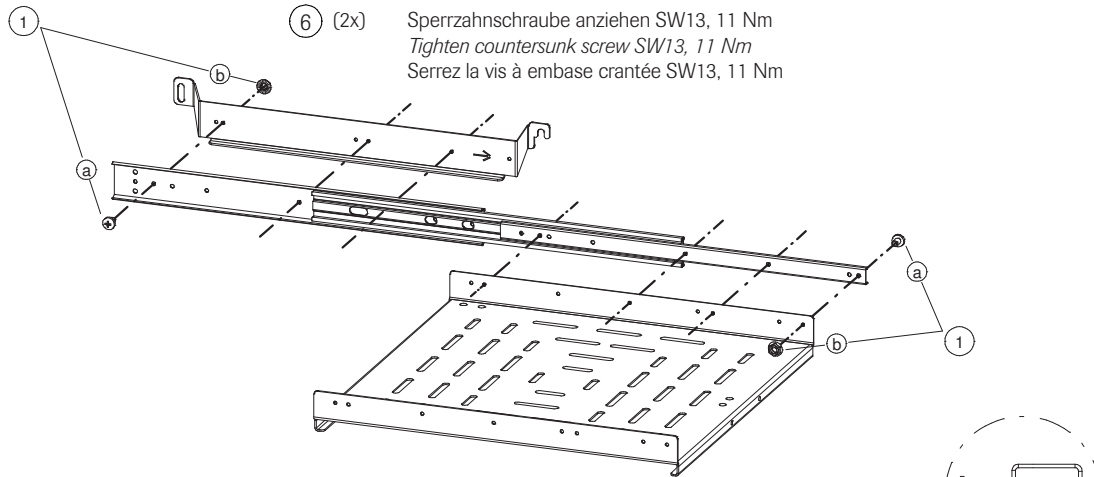
Montage Kipp-Käfigmutter
 Mounting Tipping-cage nuts
 Montage Ecrous-cages basculants



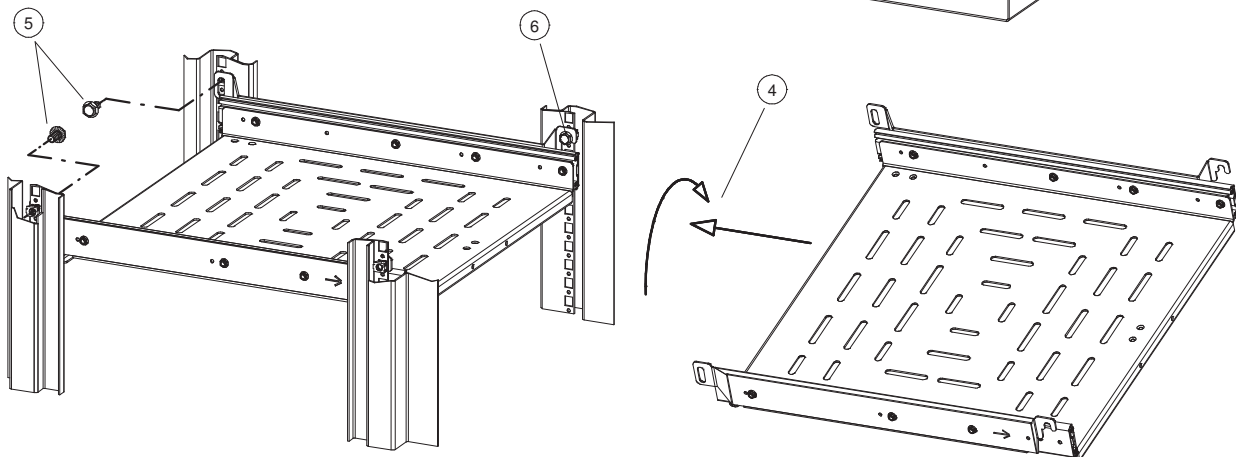
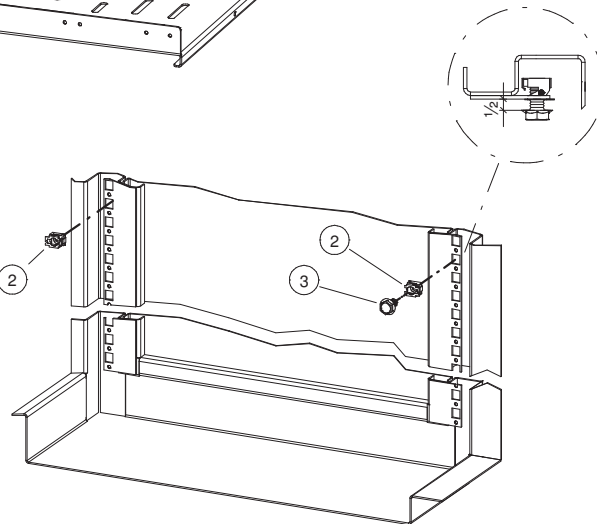
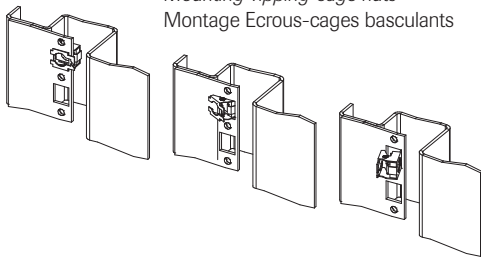


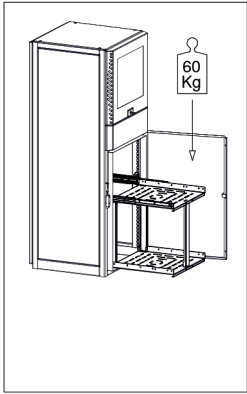
Montagereihenfolge
 Mounting order
 Ordre de montage

- ① (14x) a) Linsenschraube M4x8 DIN 7985 H2, 2 Nm
 a) M4x8 DIN 7985 pan head screw H2, 2 Nm
 a) Vis à tête bombée M4x8 DIN 7985 H2, 2 Nm
 b) Sperrzahnmutter M4 SW7
 b) M4 serrated lock nuts SW7
 b) écrous à embase cranté M4 SW7
- ② (4x) Kipp-Käfigmutter M8
 M8 tipping cage nuts
 Écrous-cages basculants M8
- ③ (2x) Sperrzahnschraube M8x16 SW13, 11Nm
 M8x16 serrated lock screws SW13, 11 Nm
 vis à embase crantée M8x16 SW13, 11 Nm
- ④ Fachboden einfahren
 Push-in the shelf
 Veuillez relever la tablette coulissante
- ⑤ (2x) Sperrzahnschraube M8x16 SW13, 11Nm
 M8x16 serrated lock screws SW13, 11 Nm
 vis à embase crantée M8x16 SW13, 11 Nm
- ⑥ (2x) Sperrzahnschraube anziehen SW13, 11 Nm
 Tighten countersunk screw SW13, 11 Nm
 Serrez la vis à embase crantée SW13, 11 Nm



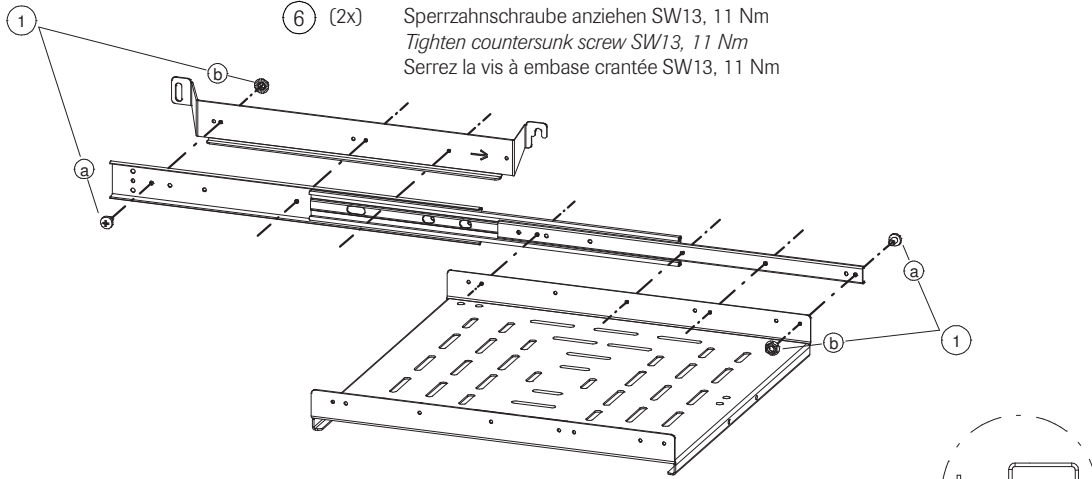
Montage Kipp-Käfigmutter
 Mounting Tipping-cage nuts
 Montage Ecrous-cages basculants



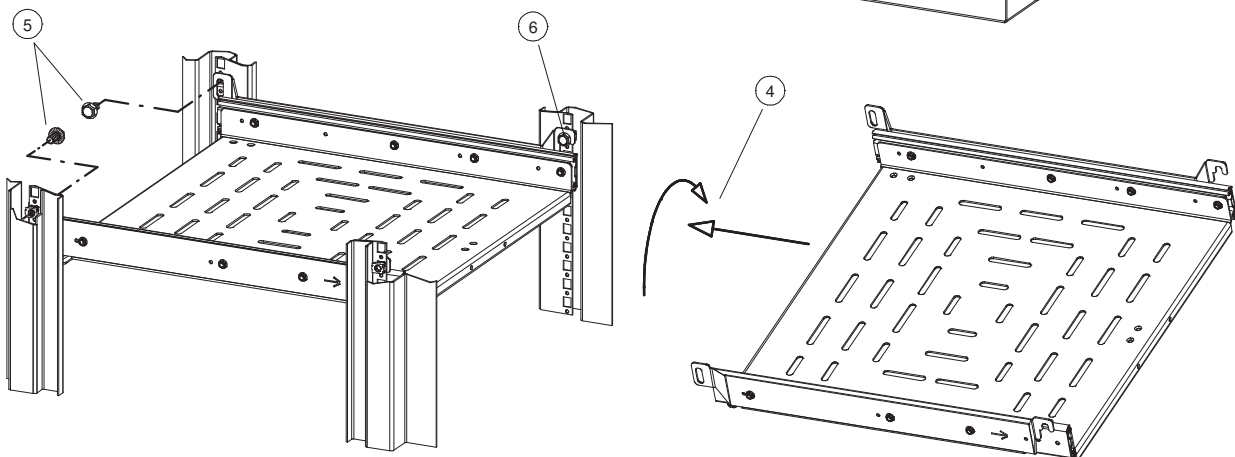
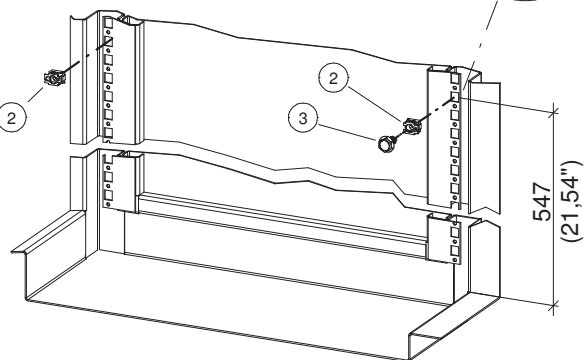
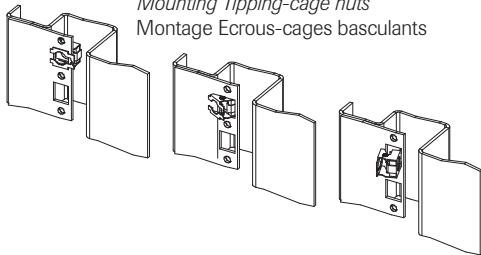


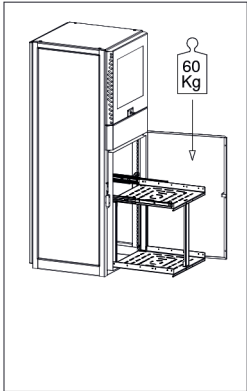
Montagereihenfolge
 Mounting order
 Ordre de montage

- ① (14x) a) Linsenschraube M4x8 DIN 7985 H2, 2 Nm
 a) M4x8 DIN 7985 pan head screw H2, 2 Nm
 a) Vis à tête bombée M4x8 DIN 7985 H2, 2 Nm
 b) Sperrzahnmutter M4 SW7
 b) M4 serrated lock nuts SW7
 b) écrous à embase cranté M4 SW7
- ② (4x) Kipp-Käfigmutter M8
 M8 tipping cage nuts
 Écrous-cages basculants M8
- ③ (2x) Sperrzahnschraube M8x16 SW13, 11Nm
 M8x16 serrated lock screws SW13, 11 Nm
 vis à embase crantée M8x16 SW13, 11 Nm
- ④ Fachboden einfahren
 Push-in the shelf
 Veuillez relever la tablette coulissante
- ⑤ (2x) Sperrzahnschraube M8x16 SW13, 11Nm
 M8x16 serrated lock screws SW13, 11 Nm
 vis à embase crantée M8x16 SW13, 11 Nm
- ⑥ (2x) Sperrzahnschraube anziehen SW13, 11 Nm
 Tighten countersunk screw SW13, 11 Nm
 Serrez la vis à embase crantée SW13, 11 Nm



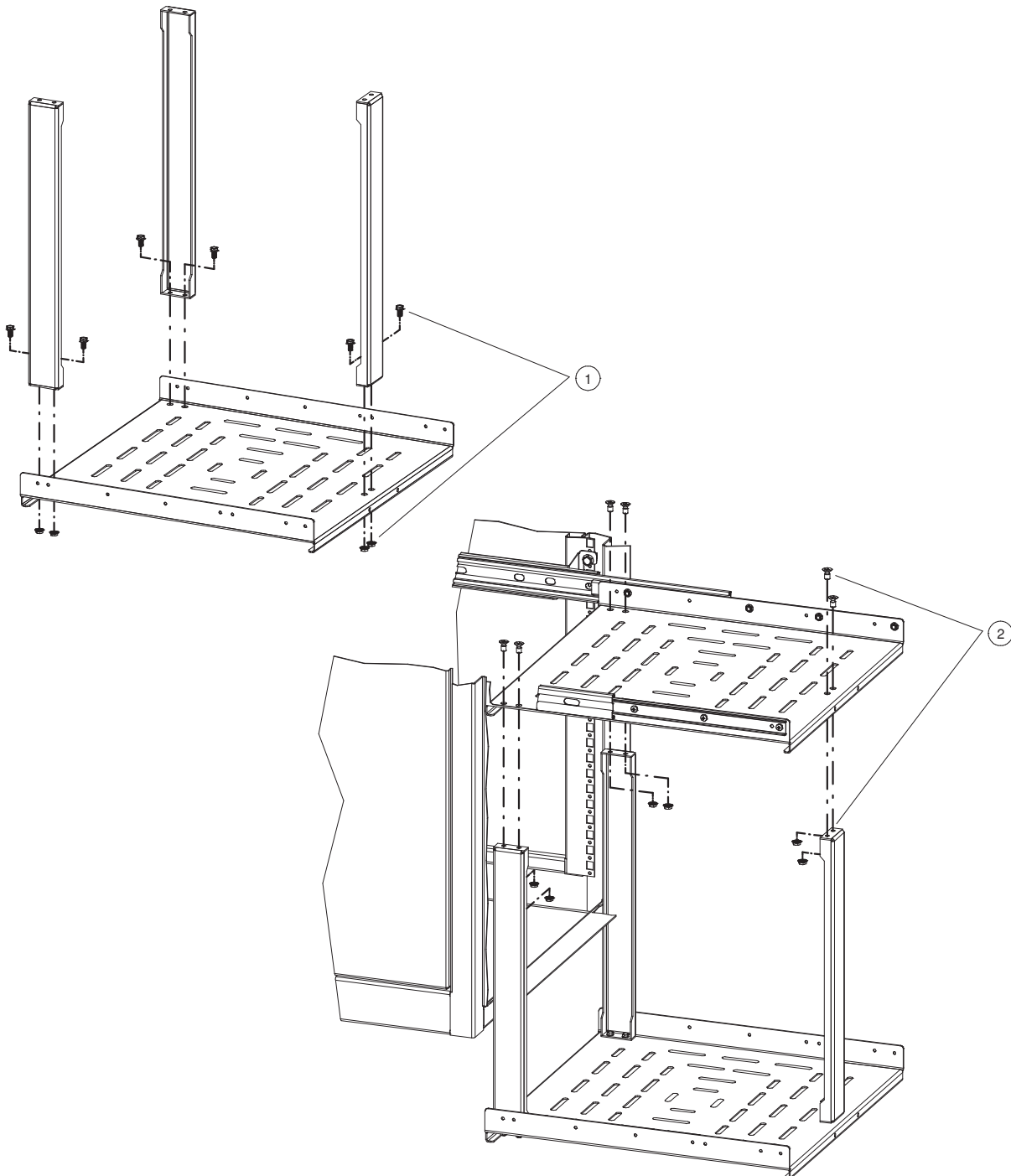
Montage Kipp-Käfigmuttern
 Mounting Tipping-cage nuts
 Montage Ecrous-cages basculants





Montagereihenfolge
 Mounting order
 Ordre de montage

- | | |
|--|--|
| <p>① (6x) Sperrzahnschraube M5x10 SW8, 5 Nm
 <i>M5x10 serrated lock screws SW8, 5 Nm</i>
 vis à embase crantée M5x10 SW8, 5 Nm</p> | <p>Sperrzahnmutter M5 SW8
 <i>M5 serrated lock nuts SW8</i>
 écrous à embase cranté M5 SW8</p> |
| <p>② (6x) Senkschraube M5x12 H2, 5 Nm
 <i>M5x12 countersunk screw H2, 5 Nm</i>
 Vis à tête fraisée M5x12 H2, 5 Nm</p> | <p>Sperrzahnmutter M5 SW8
 <i>M5 serrated lock nuts SW8</i>
 écrous à embase cranté M5 SW8</p> |





häwa GmbH
 Industriestraße 12
 D 88489 Wain
 Tel. +49 7353 98460
 info@haewa.de
 www.haewa.de

D 08451 Crimmitschau

Sachsenweg 3
 Tel. +49 3762 95271/2
 vertrieb.c@haewa.de

D 47167 Duisburg

Gewerbegebiet Neumühl
 Theodor-Heuss-Str. 128
 Tel. +49 203 346530
 vertrieb.d@haewa.de

D 63477 Maintal
 Dörnigheim

Carl-Zeiss-Straße 7
 Tel. +49 6181 493031
 vertrieb.rm@haewa.de

A 4020 Linz

Schmachtl GmbH
 Pummererstraße 36
 Tel. +43 732 76460
 office.linz@schmachtl.at

CH 8967 Widen

häwa (schweiz) ag
 Gyrenstrasse 5a
 Tel. +41 43 3662222
 info@haewa.ch

DK 6400 Sonderborg

Eegholm A/S
 Grundtvigs Allé 165 - 169
 Tel. +45 73 121212
 eegholm@eegholm.dk

E 48450 Etxebarri

Hawea Ibérica, s.l.
 Poligono Leguizamon
 Calle Guipuzcoa, Pab.9
 Tel. +34 944 269521
 hawea@ctv.es

F 67600 Sélestat

häwa France Sarl
 22, Rue Roswag
 Tel. +33 672 71 3309
 info@haewa.fr

I 88489 Wain

häwa Italia
 Industriestraße 12
 Tel. +49 7353 9846115
 info@haewa.it

NL 7548 CV Enschede

häwa Nederland B.V.
 De Plooy 6
 Tel. +31 53 4321835
 info@haewa.nl

SE 88489 Wain

häwa Schweden
 Industriestraße 12
 Tel. +49 7353 98460
 info@haewa.se

SE 19561 Arlandastad
 (only for tools)

Nelco Contact AB
 Dalens Gata 7
 Tel. + 46 875 47040
 info@nelco.se

USA Duluth, GA 30097

haewa Corporation
 3768 Peachtree Crest Drive
 Tel. +1 770 9213272
 info@haewa.com



SCHRANKSYSTEME



X-FRAME



GEHÄUSE



ZUBEHÖR



KLIMATISIERUNG



LEITUNGSKANÄLE



SONDERBAUTEN



WERKZEUGE