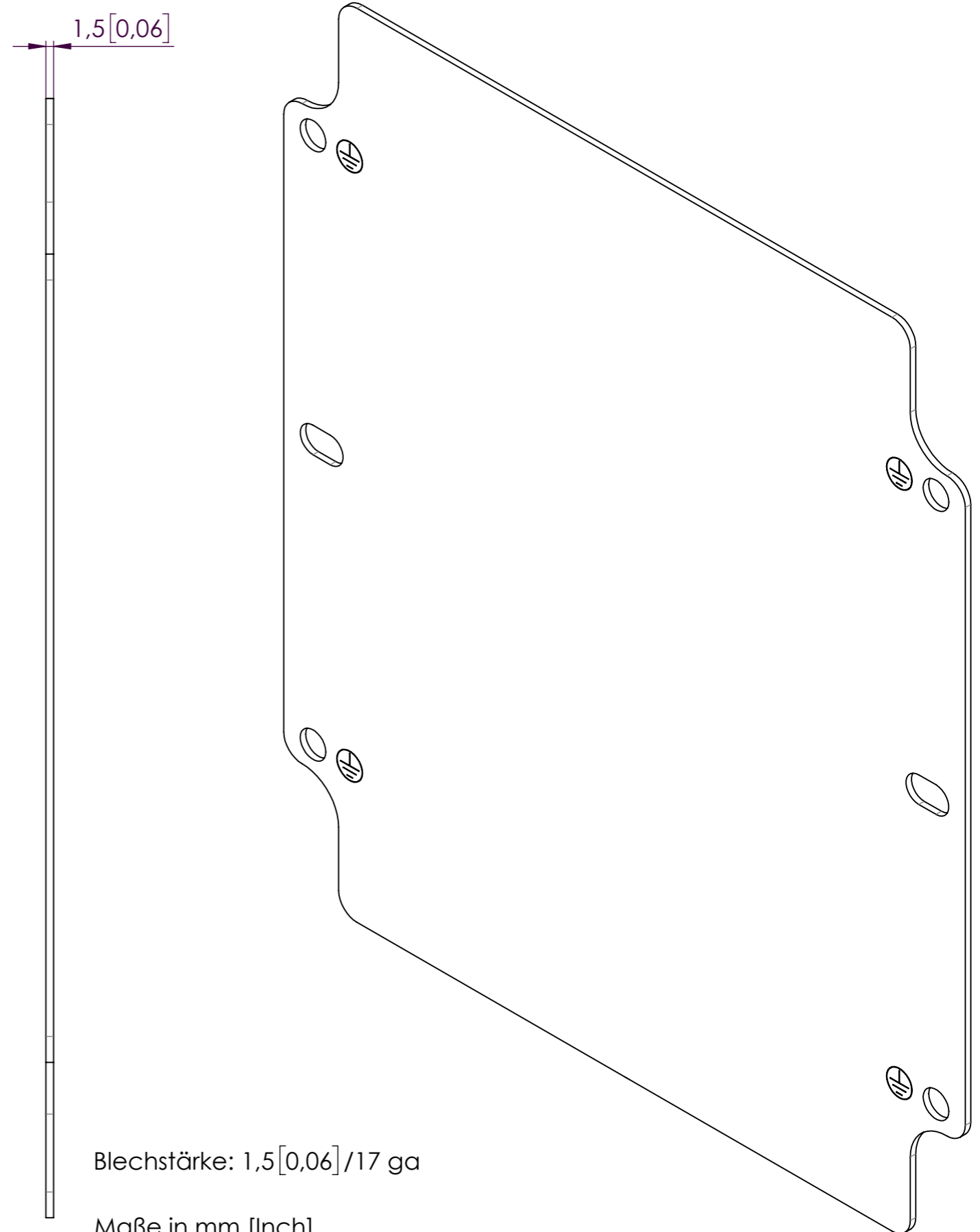
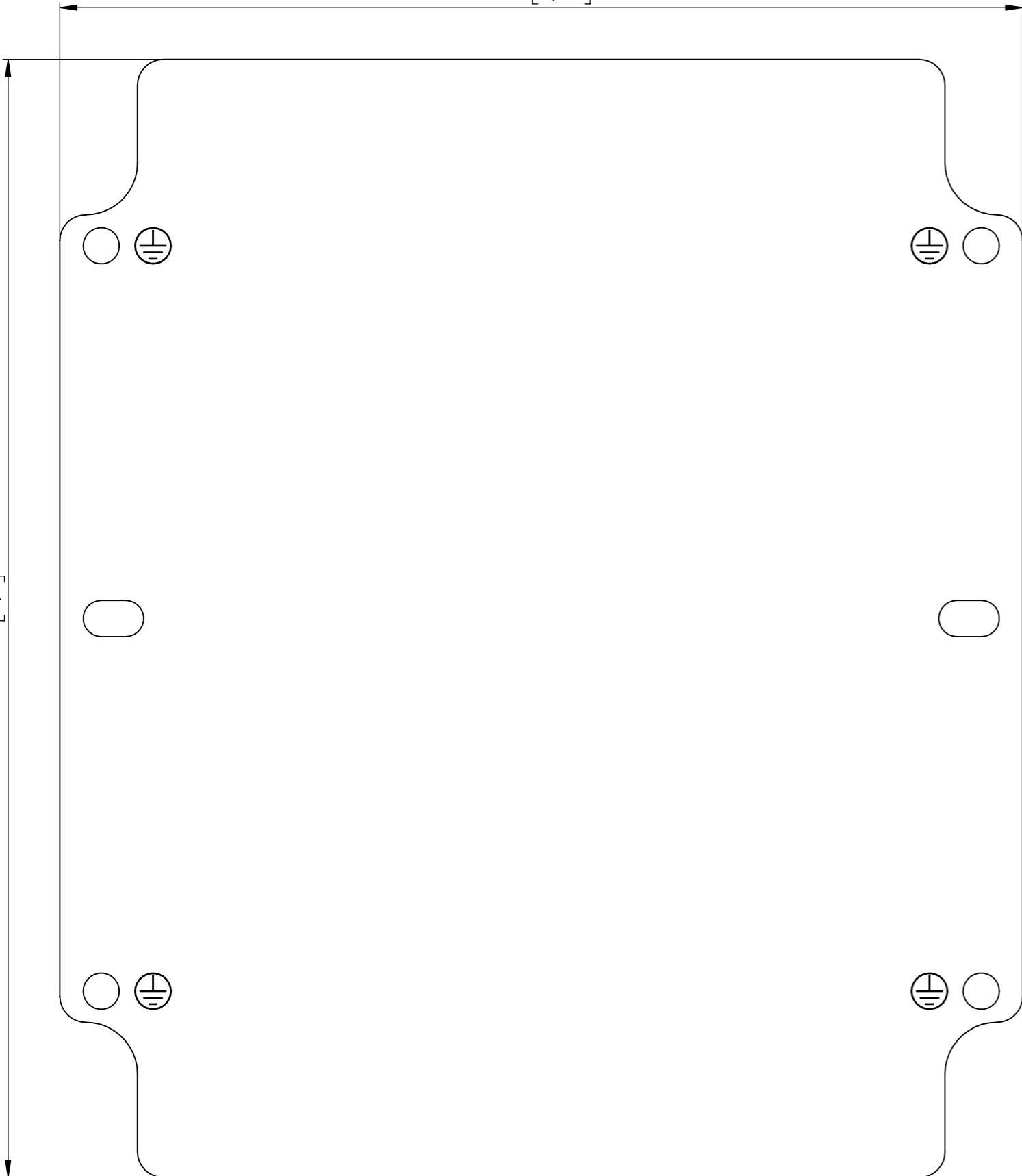


216 [8,5]

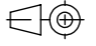
186 [7,32]

1,5 [0,06]



Blechstärke: 1,5 [0,06] / 17 ga

Maße in mm [Inch]

Gewicht: 0,45 kg / 0,99 lbs		Datum	Name	Ers. f.			
 DIN ISO 5456-2 Allgemeintoleranz DIN ISO 2768-1-m	Laserbearbeitung DIN EN ISO 9013-1 Stanzen DIN 6930-2-m Biegen NF E 02-352-n Schweißen EN ISO 13920-B Schweißvorgabe WPS DIN EN ISO 5817 - D	erst.	19.02.2021	millerm	Ers. d.		
		bearb.	27.02.2024	millerm	Urspr.		
		gepr.	27.02.2024	Eglof	A3	Maßstab:	Blatt 1
		gen.				1:1	von 1

Benennung:
Montageplatte für L=200 B=230

Art. Nr.: 2370-2023-00-62



Diese Zeichnung darf ohne unsere Genehmigung weder kopiert, noch vervielfältigt, noch Dritten zugänglich gemacht werden. Zuwiderhandlungen verpflichten zu Schadenersatz und sind bei Vorsatz strafbar.